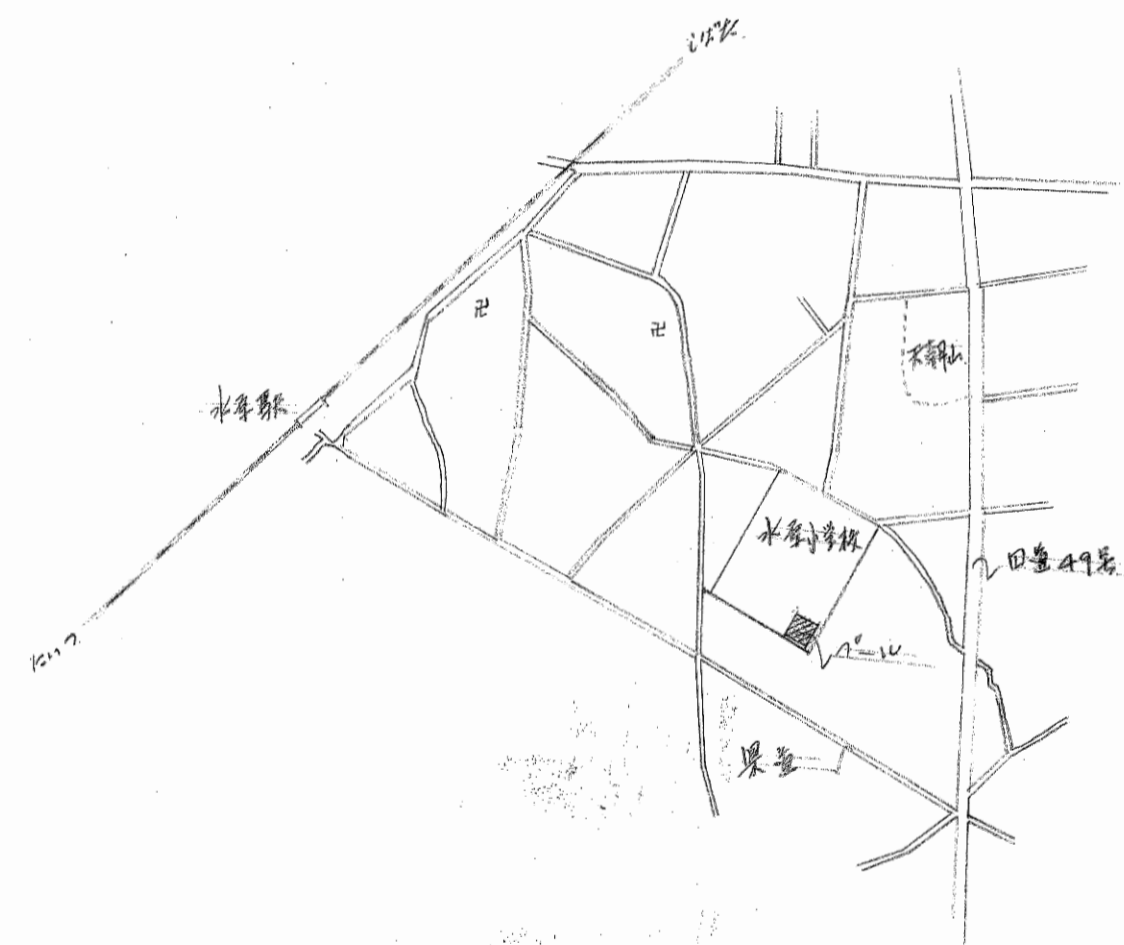


配置図 1:1000



案内図 1:1000

| | | | |
|---------------|------------|--------|--------|
| 工 学 名 | 水原小学校の改築工事 | | |
| 図 面 名 | 配置図、案内図 | | |
| 縮 尺 | 1:1000 | 1:1000 | 1:1000 |
| 設計年月日 | 昭和51年4月 | | |
| 担当者 | 設計 | 校舎 | 設備 |
| 新潟県北蒲原郡水原町建設課 | | | |

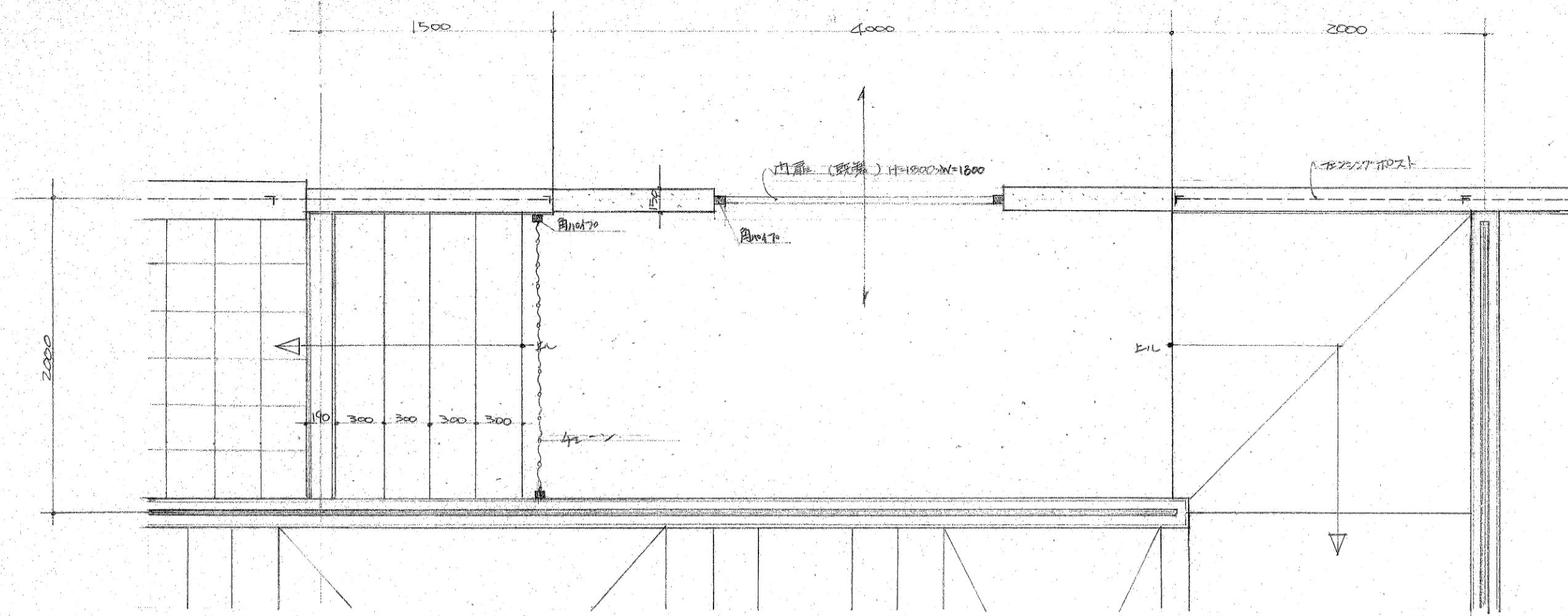
特記仕様書

NO. 2

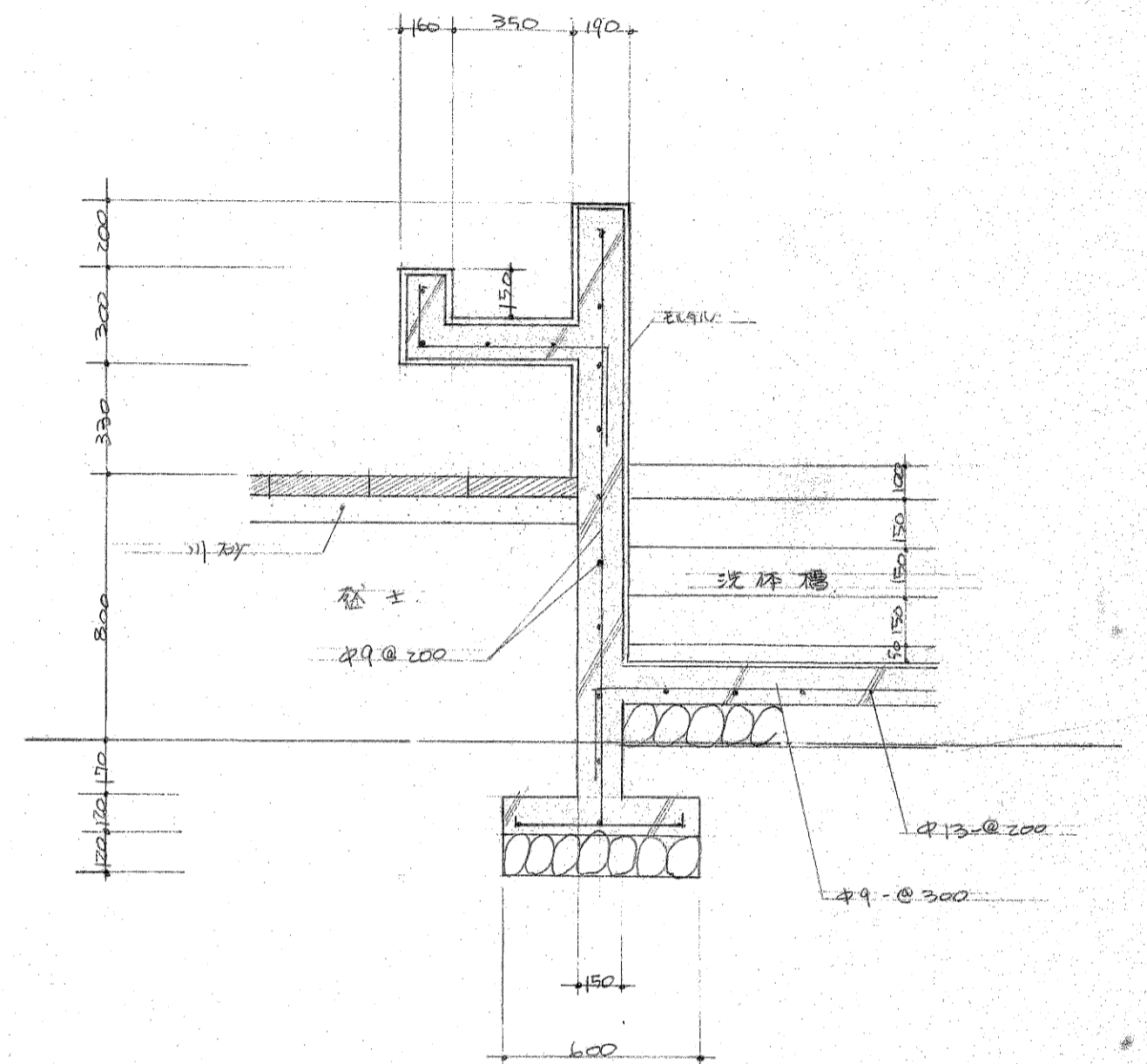
| | | | |
|---|---|------------------|---|
| | <p>③PC鋼材とスチール鋼材との間、腐食の場合には所定の引張力に与えられずPC鋼材に所定の引張力を定めてはならない。</p> <p>④クラック発生にPC鋼材とスチール鋼材との間に流動性がある水の分離の防止を目的として、膨張率と相違すること、クラック発生は施工開始前に所定の品質が得られるまで試験して承認を受けること。注入の際は、スチールと水との接触後注入圧力4~6MPa程度で注入し、流注は均一なコンクリートのクラック発生が充分発生するまで中止してはならない。</p> | | <p>4-20 循環汚濁機械工事 ①循環汚濁機は全自動カートリッジ汚濁機 90m³/日とする。</p> <p>4-21 電気幹線工事 ①本工事は東北電力から柱より図示のとおり引込みを行ない二次側に接続する。</p> <p>4-22 電気設備工事 ①本工事は図示のとおり配管、配線を行なうこと。電灯盤、動力盤については図示のとおり。</p> <p>4-23 電灯コンセント設備工事 ①本工事は図示のとおり照明器具、コンセントスイッチを設置しこれに必要な配線を行なうものとする。 ②電気関係のメーカーリストは、松下東芝日立三菱等とし電線についてはJIS規格品とする。 ③メーカーについては事前に承認を受けること。</p> |
| <p>4-12 アクセサリー工事</p> | <p>①J-スロープスリ(用2型) スロープ-目皿(L0-1) 背泳クワッド(GI型A) J-スロープ(50型PC) 39-101ル(ステン)φ32(C-3型)等は指定品とする。</p> <p>②各種バルブは見本と提出の上承認を受ける。</p> | | |
| <p>4-13</p> | | <p>5. 提出必要書類</p> | <p>1. 工事着手届</p> |
| <p>4-14</p> | <p>はれん水(4-10)(4-11)(4-12)と同様とする。</p> | | <p>2. 工程表</p> |
| <p>4-15</p> | | | <p>3. 日割工程表</p> |
| <p>4-16 便所、機械室建築工事</p> | | | <p>4. 内訳明細書</p> |
| <p>①鋼材は列図に示す寸法、規格のものを使用すること。特に溶接については充分注意すること。詳細は建築工事共通仕様書による。</p> | | | <p>5. 現場代理人主任技術者届</p> |
| <p>②長さの鉄板、鉄棒等(T0.35%)は心本とし留付用釘は座付で長さ19%とする。軸心はST3鋼材100%とし間隔300mm程度にて座付で釘打とする。</p> | | | <p>6. 仮設及び他計画図</p> |
| <p>③亜鉛鉄板の折曲は、めがね及び地肌をき裂と生じないよう、切目を入れず折曲する。</p> | | | <p>7. 下職人名簿</p> |
| <p>④はき板は、はき板掛りとし折直しは、15mm程度とする。</p> | | | <p>8. 工事日報(各週毎)</p> |
| <p>⑤平葺部分、かまの棒、棒板、軒先、ツツ板の類の付子、釘子は通し釘、通し釘とする。</p> | | | <p>9. 工事打合せ簿</p> |
| <p>⑥スチールは軽量手動式スチール付し押し上げ、押し下げ力は始動時を除き6kg以下とする。</p> | | | <p>10. 材料調書</p> |
| <p>⑦地盤基礎、フック棒材とする。</p> | | | <p>11. 材料検査簿</p> |
| <p>⑧アクリルは住宅用アクリル日軽 不ニ YKKとする。</p> | | | <p>12. 階層別温度表</p> |
| <p>⑨木材(下地材)は光澤材とする。</p> | | | <p>13. 現行図</p> |
| <p>⑩大便器(C-117)小便器(U-1 T-5 T-11) カカミ(TS119AS3) 水石ケン入(TS126AS)ハンケラーター臭突(VP1-5)等は指定品とする。</p> | | | <p>14. 施工図(承認を受ける)</p> |
| <p>⑪屋根、外壁及び準葺等は、全て見本又は見本と提出の上協議し、指すこととする。</p> | | | <p>15. コンクリート配合報告書</p> |
| <p>4-17 給水設備工事</p> | | | <p>16. コンクリート強度試験成績書</p> |
| <p>①給水取水は、在来管φ100mmに接続し、図示のとおり各給水器具までの配管及び器具の取付と石積の配管は水道用V.P.及びS.G.P.とする。</p> | | | <p>17. 二次製管強度試験表</p> |
| <p>②各種器具及び器具は指定品名を以て施工すること。</p> | | | <p>18. 鉄筋引張試験成績書</p> |
| <p>③メーカーについては事前に承認を受けること。</p> | | | <p>19. 配管計画書</p> |
| <p>4-18 排水設備工事</p> | | | <p>20. 土荷証明書及び規格証明書</p> |
| <p>①排水設備は図示、漏り排水器具の汚水槽と経て外部コンクリートBF250型に排水することとする。管は排水用V.P.とする。</p> | | | <p>21. 各種材料見本品提出</p> |
| <p>②各種排水器具、器具は指定品名とする。メーカーについては事前に承認を受けること。</p> | | | <p>22. 工事写真(2部)</p> |
| <p>4-19 循環汚濁配管設備工事</p> | | | <p>23. 竣工写真(2部)</p> |
| <p>①本工事は図示の通り配管、ポンプの循環を行なうものであり、管はS.G.P.とする。</p> | | | <p>24. 履工届</p> |
| <p>②メーカーについては事前に承認を受けること。</p> | | | <p>25. 導引表(商社名、数量)</p> |
| | | | <p>26. その他必要書類は指すものとする。</p> |

以上

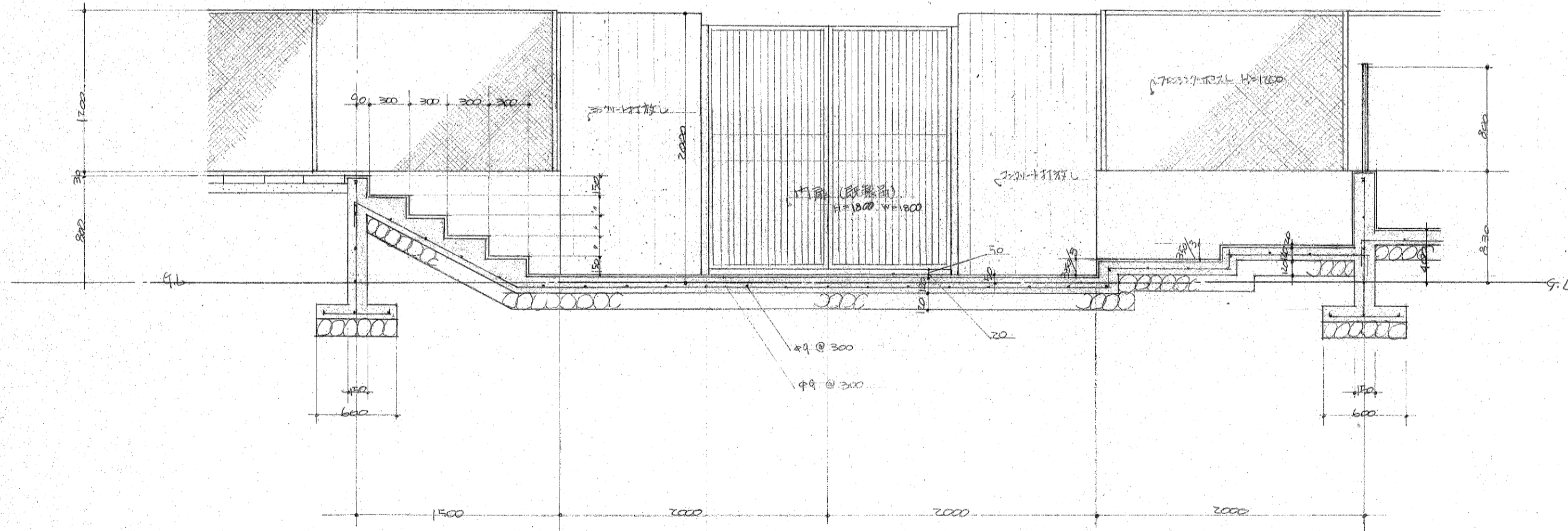
| | | | |
|-------|----------------|------|--|
| 工事名 | 水原小学校70-11新設工事 | | |
| 図面名 | 特記仕様書 No. 2 | | |
| 編 尺 | 図面番号 | 16.3 | |
| 設計年月日 | 昭和51年4月 日 | | |



入口附近平面詳細圖 1/30

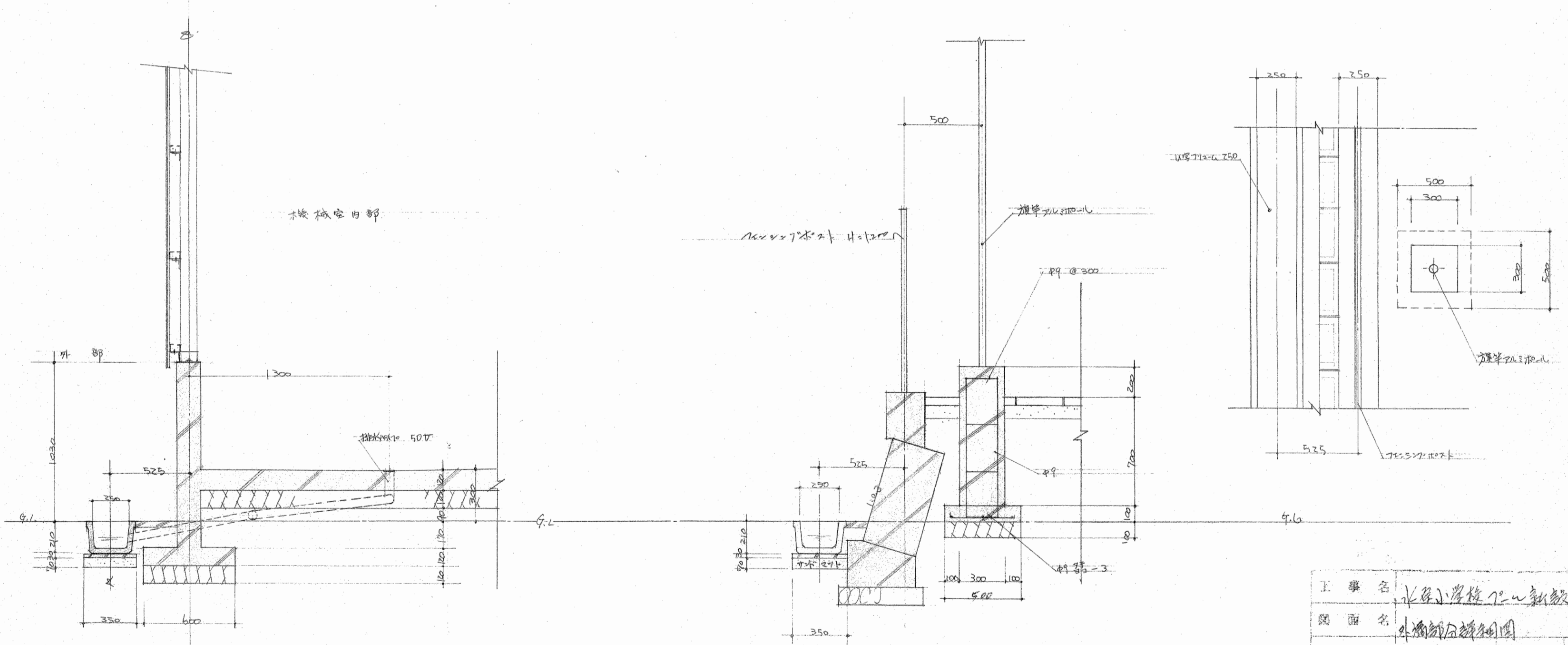


水塔·洗眼台断面詳細圖 1/20



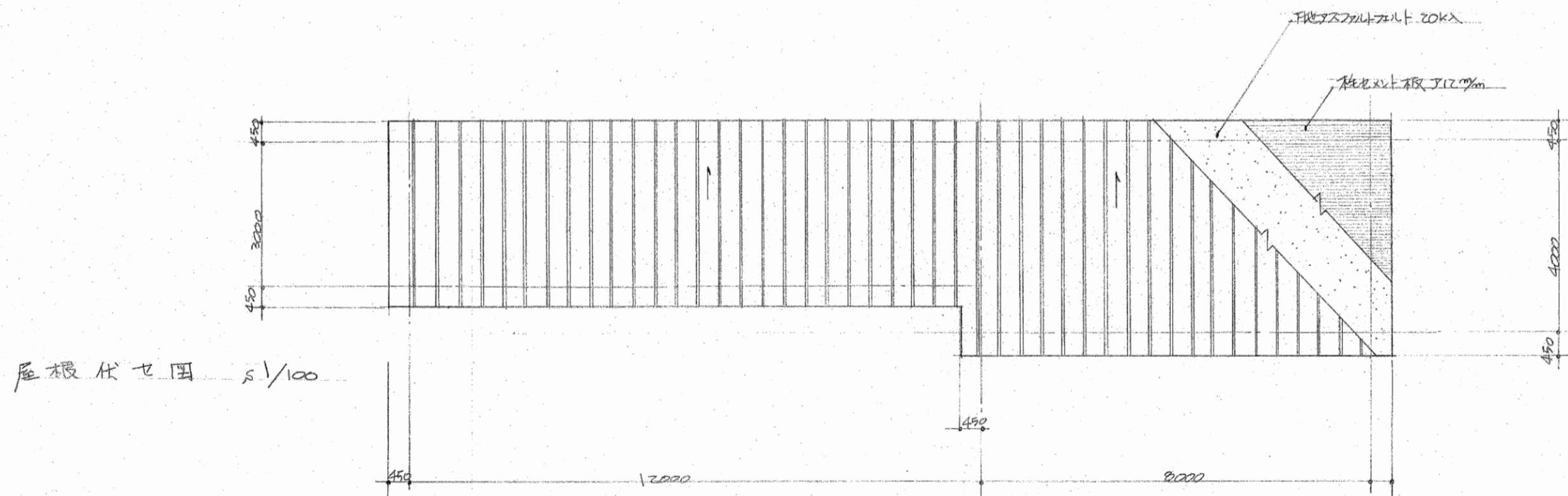
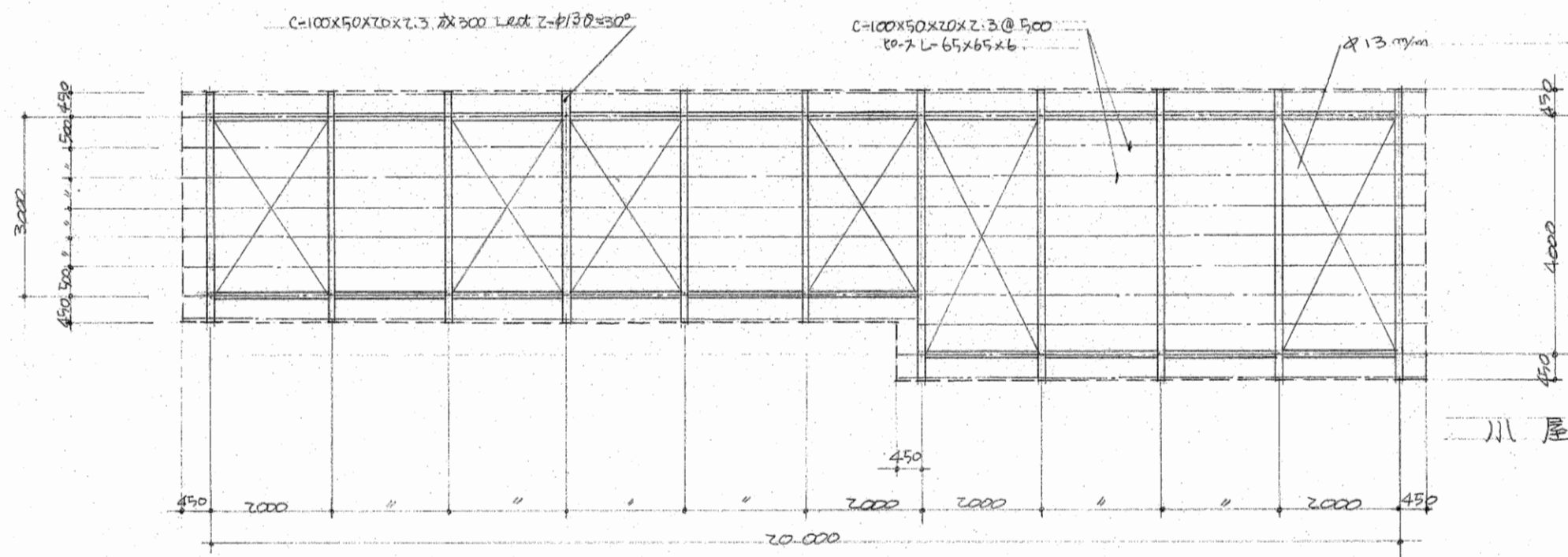
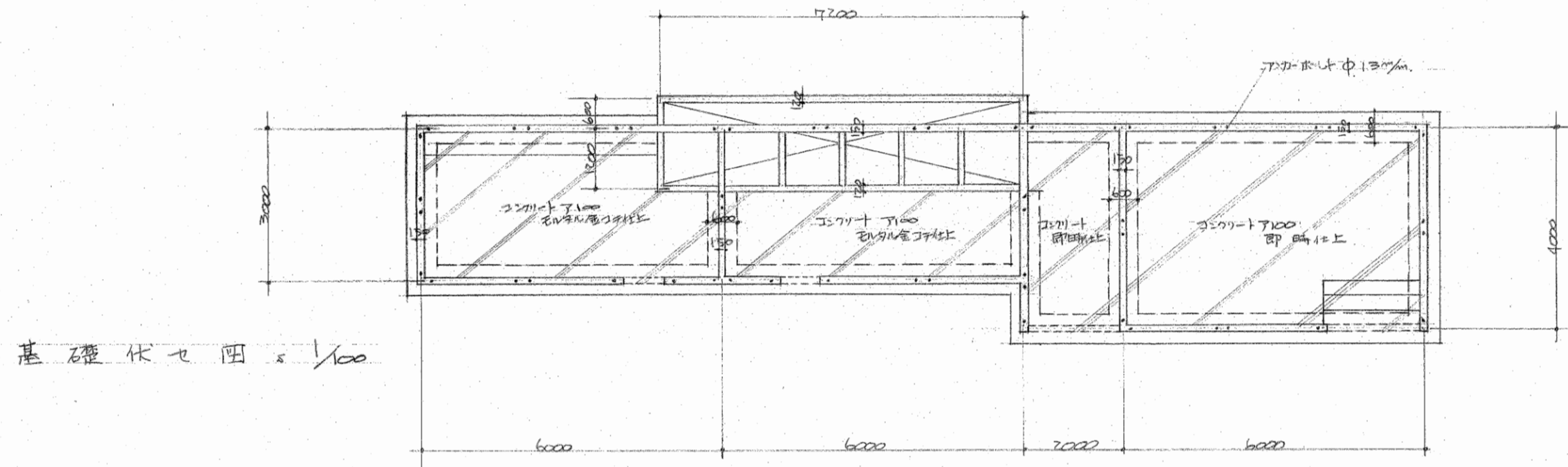
入口附近断面詳細圖 1/30

| | | | |
|-------------------|---------------|-------|-------|
| 工 事 名 | 水塔小学校 2-4 新築中 | | |
| 圖 面 名 | 入口附近詳細圖 | | |
| 縮 尺 | 1/30 | 圖號 | 10.7 |
| 設計年月日 | 昭和51年4月 | | |
| 設 計 者 | 設 計 者 | 設 計 者 | 設 計 者 |
| 新瀉県北見市水塔町水塔小学校建設課 | | | |

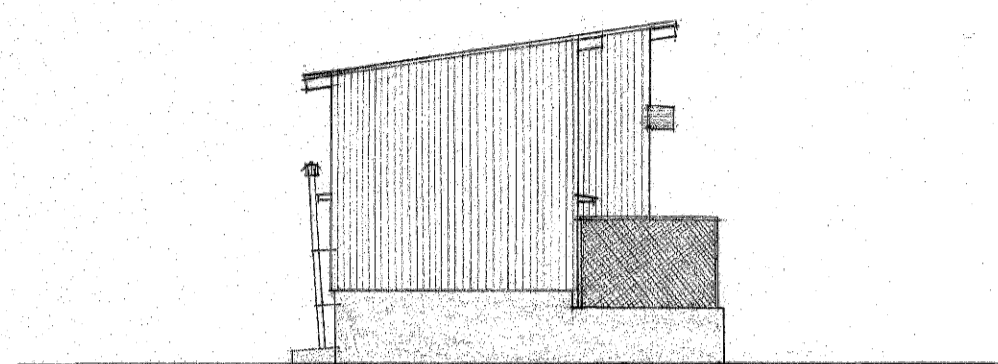


外部部分詳細図 1/20

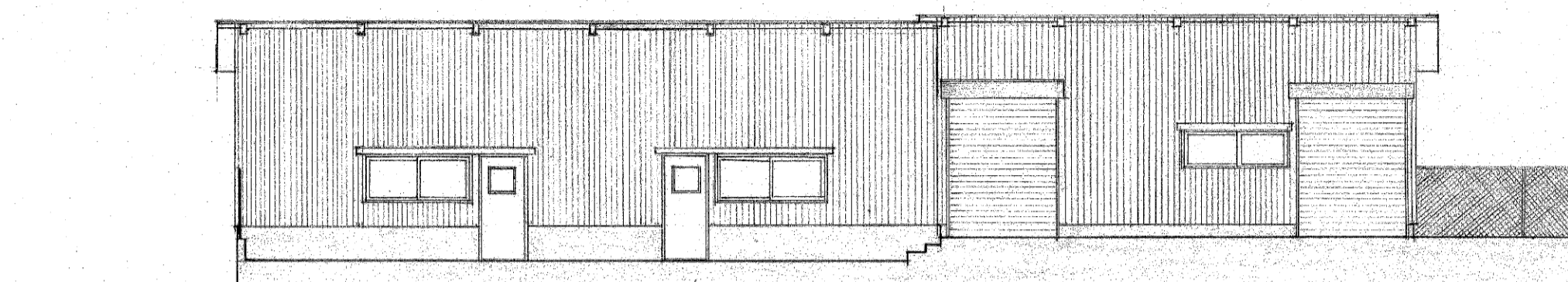
| | | | |
|-------------------------------|----------------|------|-----|
| 工 事 名 | 水原小学校 2nd 新築工事 | | |
| 図 面 名 | 外部部分詳細図 | | |
| 縮 尺 | 1/20 | 図面番号 | 1.8 |
| 設計年月日 | 昭和 51 年 4 月 日 | | |
| 町 長 | 助 長 | 服 務 | 設 計 |
| 新 潟 県 北 上 原 郡 水 原 町 役 場 建 設 課 | | | |



| | | | | | |
|-------|-----------------|------|-----|----|----|
| 工事名 | 水引学校1号館改修 | | | | |
| 図面名 | 機械造作図各伏せ図 | | | | |
| 縮尺 | 1/100 | 図面番号 | N.9 | | |
| 設計年月日 | 昭和57年4月 | | | | |
| 町長 | 助役 | 取次 | 調査 | 設計 | 監理 |
| 常務 | 新潟県北蒲原郡水原町役場建設課 | | | | |
| 課長 | | | | | |

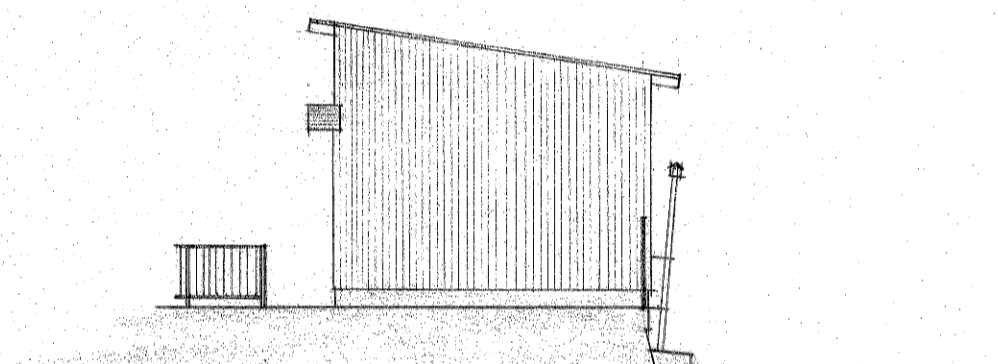


G.L.

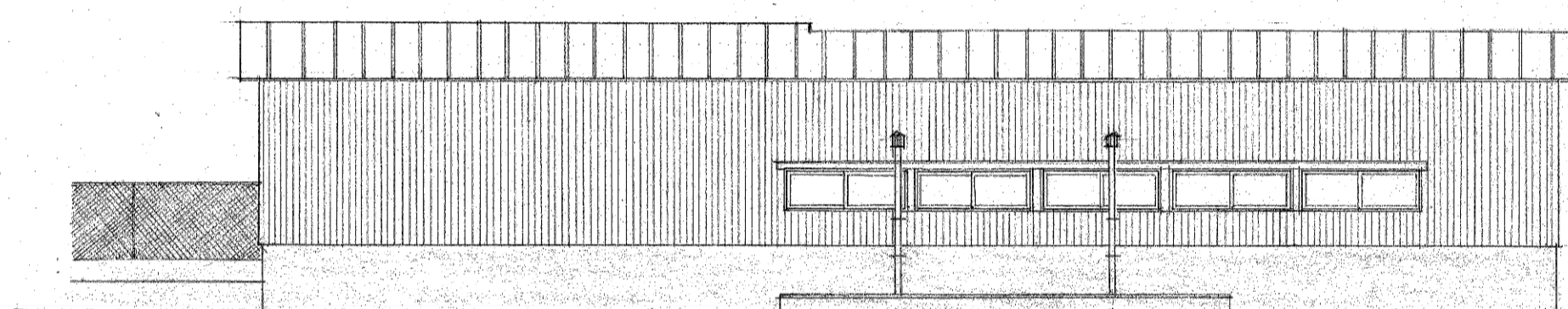


G.L.

立面图 1/100

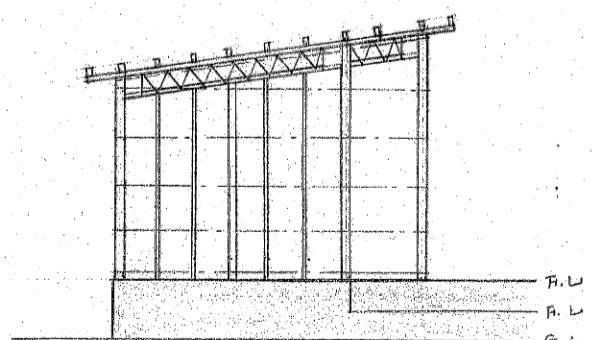


G.L.

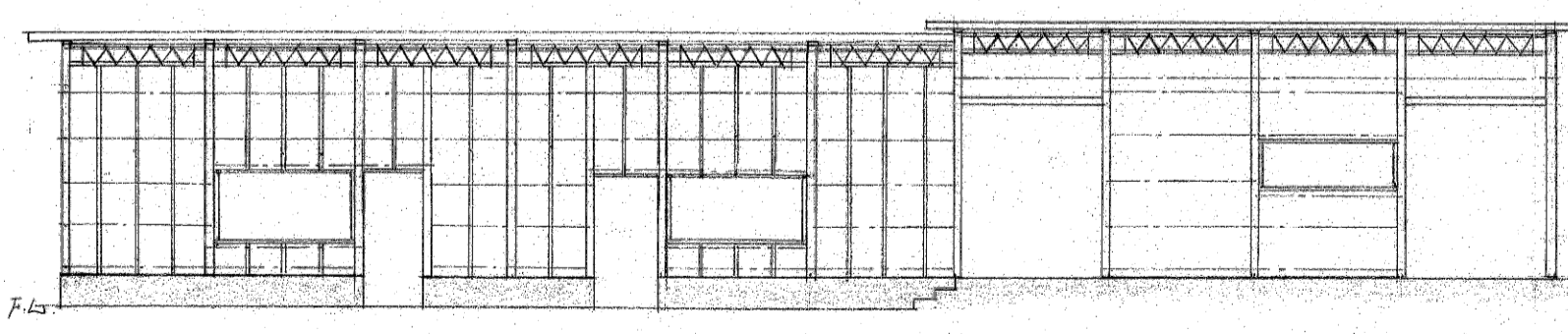


G.L.

立面图 1/100



F.L.
F.L.
G.L.

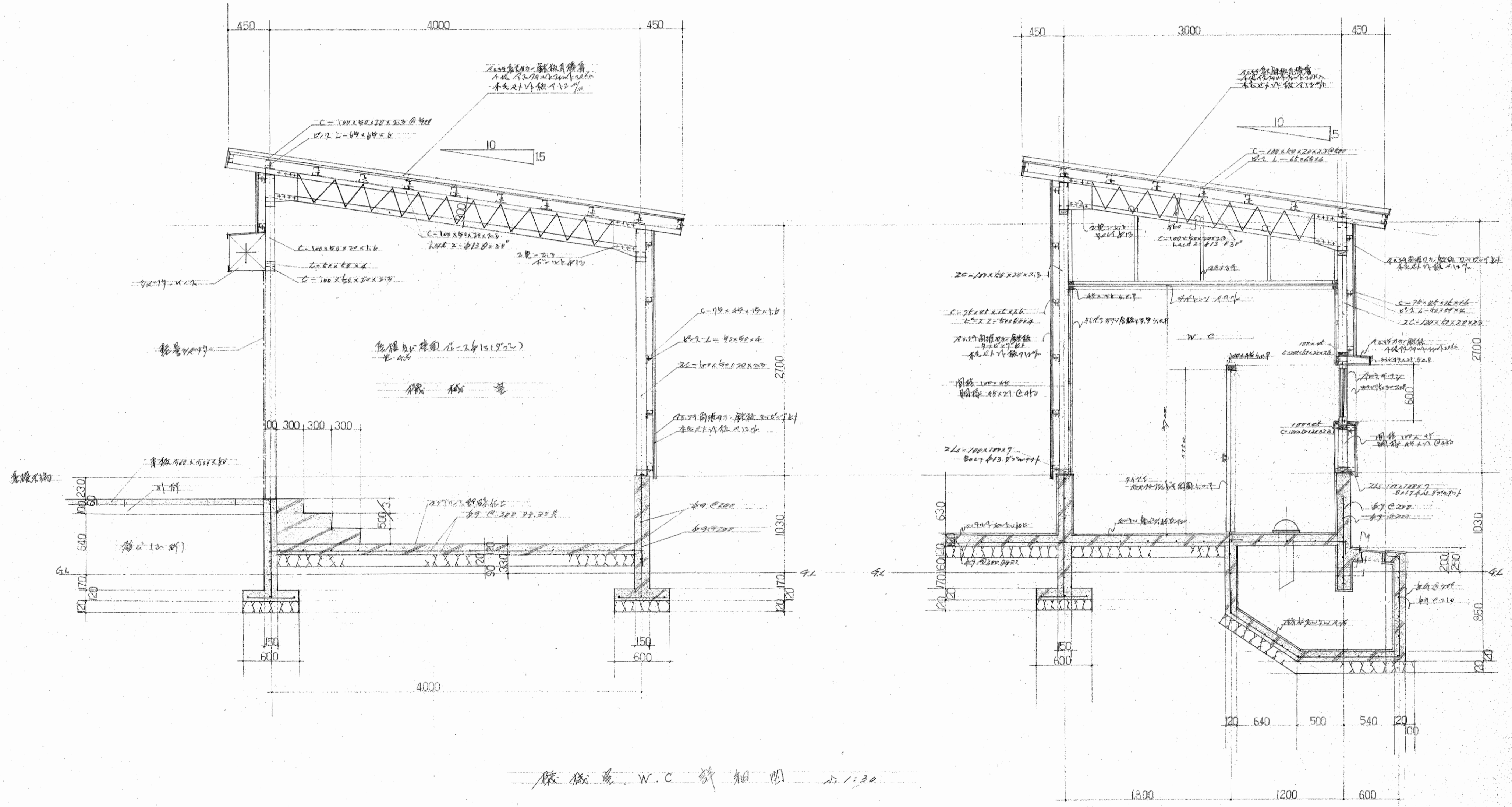


F.L.

轴组图 1/100

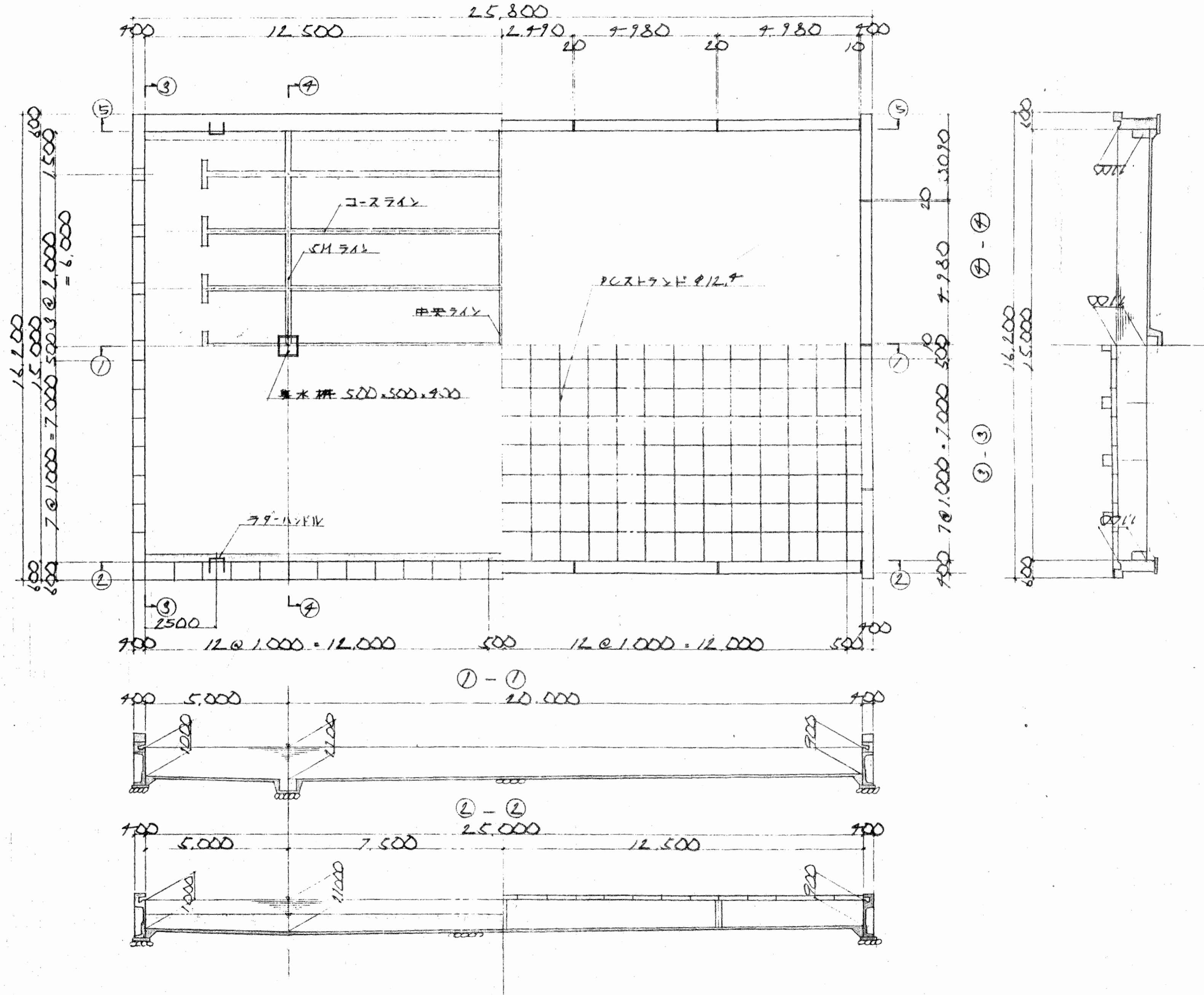
| | | | | | |
|-------|-------------------|-----|---------|-----|-----|
| 工 事 名 | 水原小学校 1-2 新教学楼 | | | | |
| 图 名 | 机械通风立面及轴组图 | | | | |
| 缩 尺 | 1/100 | 图号 | N.S. 10 | | |
| 设计年月日 | 昭和 51 年 11 月 11 日 | | | | |
| 设计者 | 设计 | 校 对 | 校 对 | 校 对 | 校 对 |
| 设计者 | 新潟県北蒲原郡水原町役場建設課 | | | | |

| | | |
|------|--------------|-------|
| 工程名 | 北京清华大学 | 参考图8 |
| 图名 | 给排水工程 | 给排水工程 |
| 图号 | 130 | 11 |
| 设计年月 | 1951年4月 | |
| 设计人 | | |
| 审核人 | | |
| 设计单位 | 新加坡北京清华大学设计所 | |

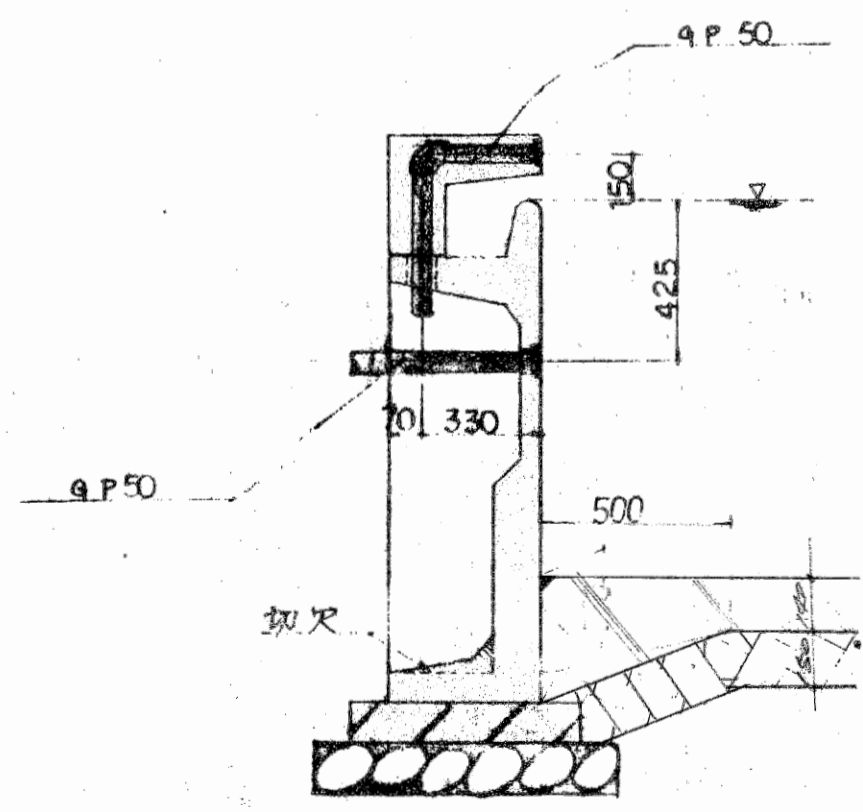
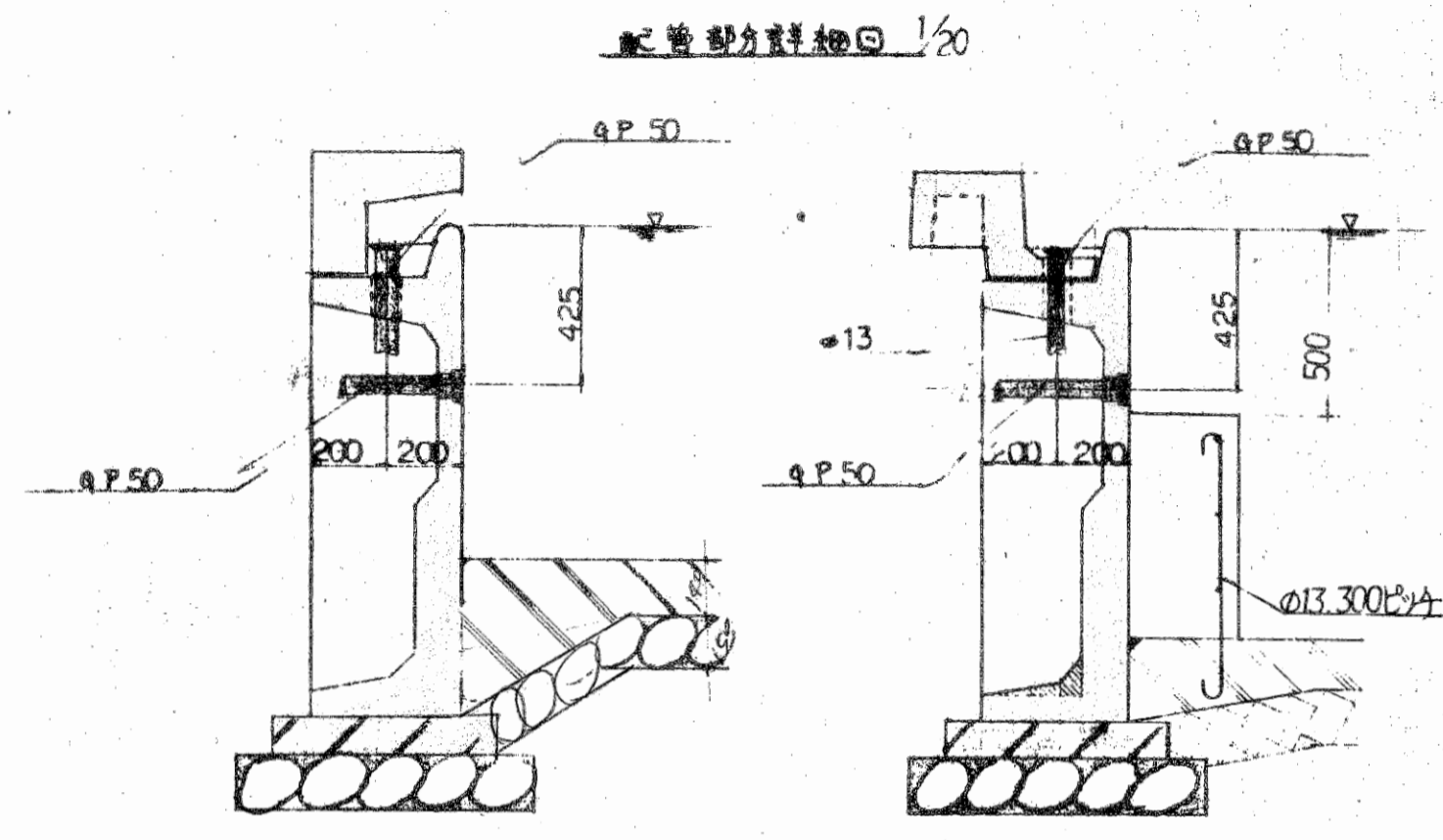
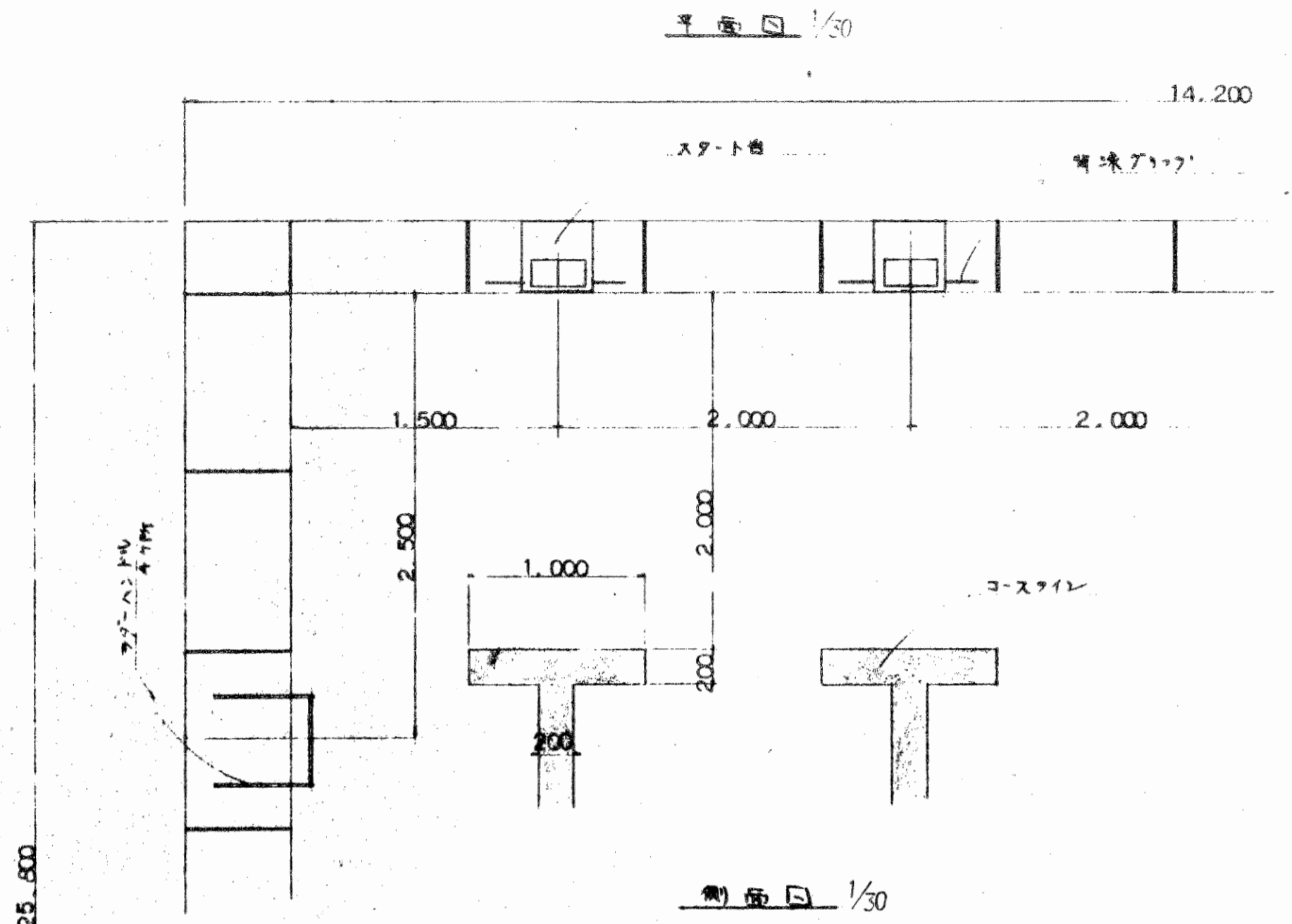


给排水 W.C. 结构图 1:30

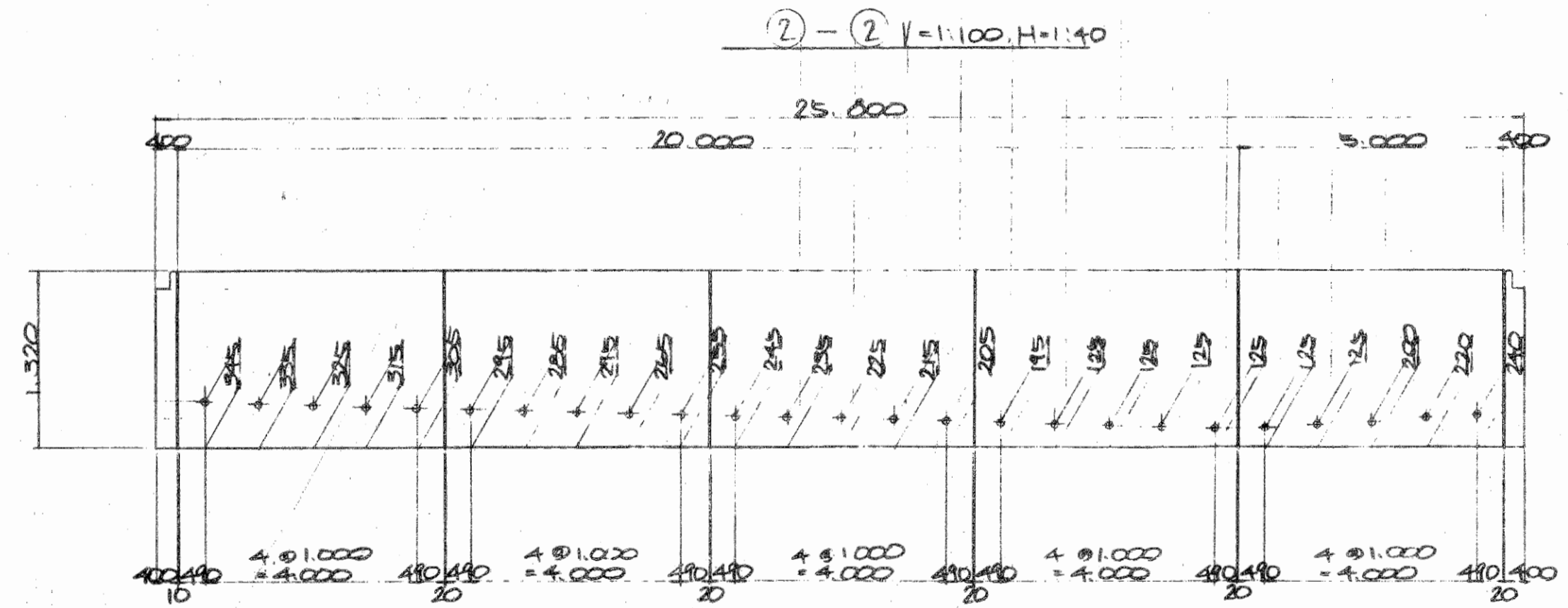
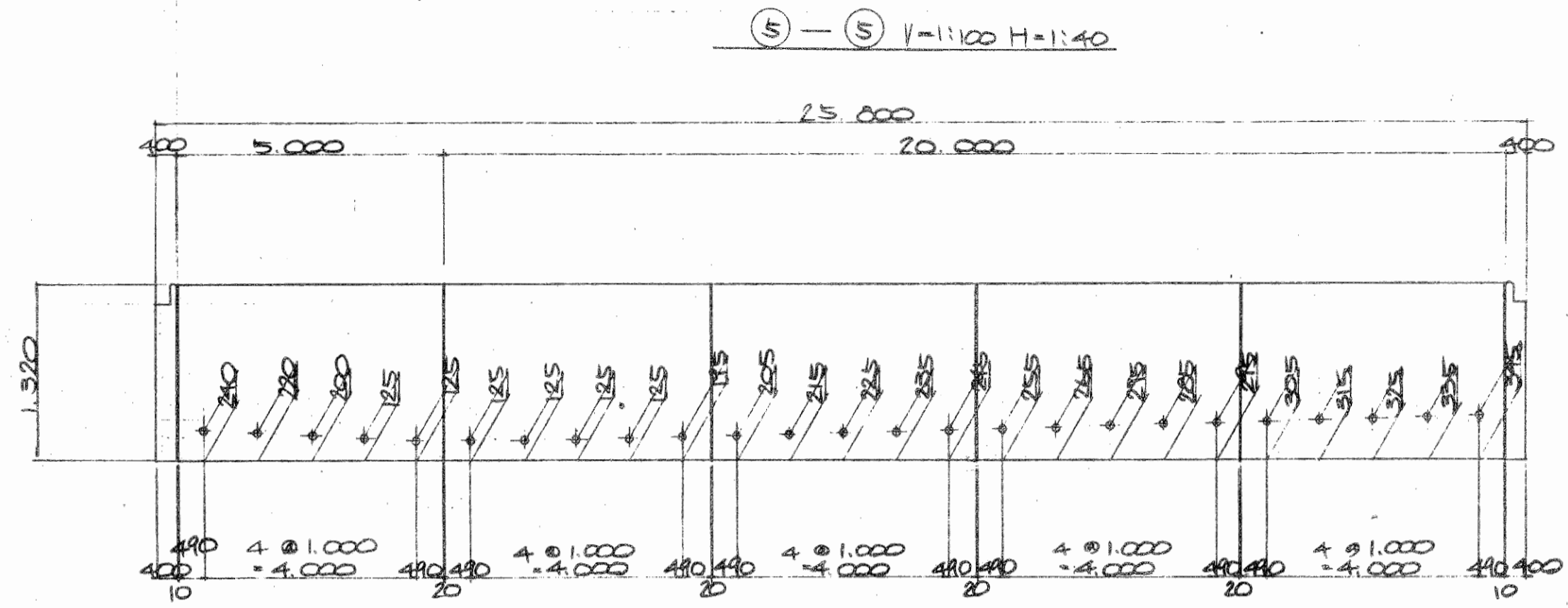
一 教室平面圖 1:100



| | |
|-------|----------------|
| 工 事 名 | 水原小学校の改修工事 |
| 図 面 名 | 教室平面図 |
| 縮 尺 | 1/100 |
| 設計年月日 | 昭和51年4月 |
| 製 図 者 | 新島県北原郡水原町役場建設課 |

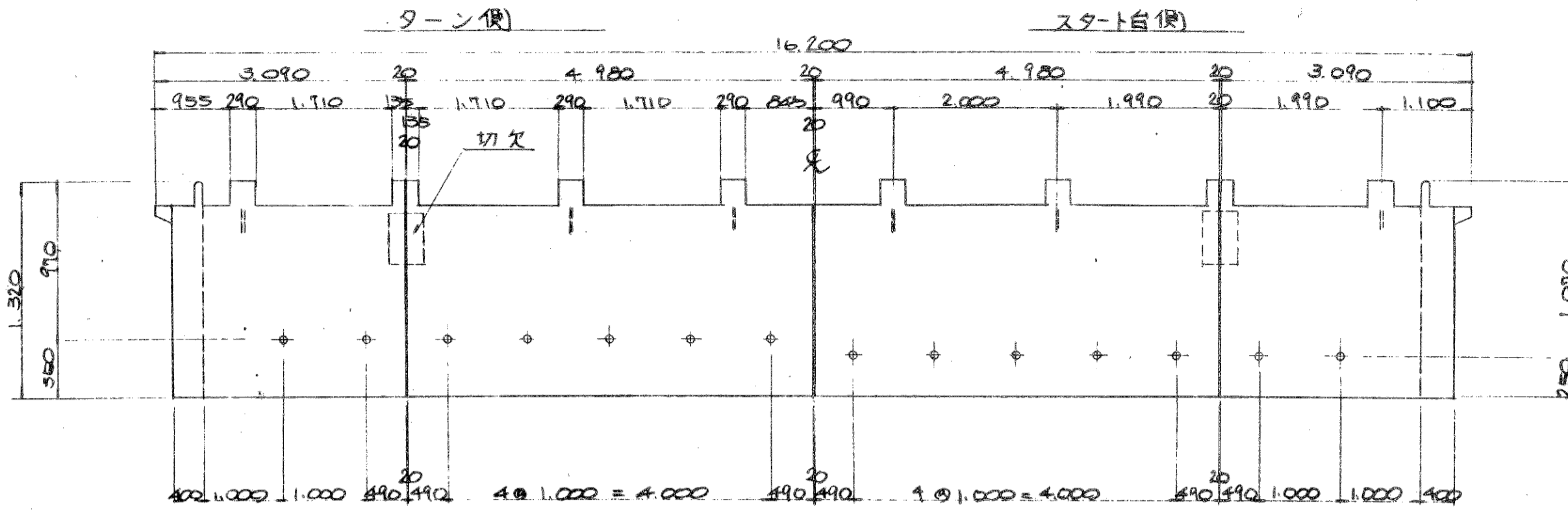


| | | | | | |
|-----------------|--------------|-------|-------|-----|-----|
| 工 事 名 | 水原小学校2号館改修工事 | | | | |
| 図 面 名 | ケーブル各部詳細図 | | | | |
| 縮 尺 | 1/20 | 側面番号 | No.13 | | |
| 設計年月日 | 昭和51年4月 | | | | |
| 製 図 者 | 監 理 者 | 設 計 者 | 保 護 者 | 印 記 | 印 記 |
| 新潟県北蒲原郡水原町役場建設課 | | | | | |

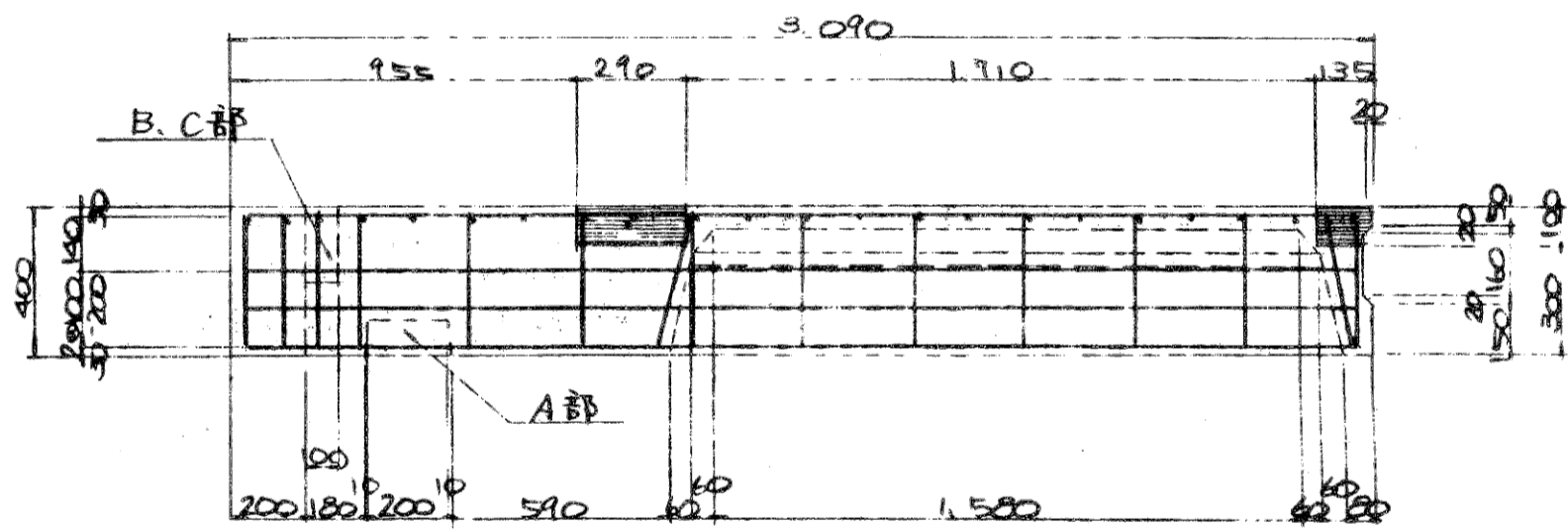


| | | | |
|-----------------------------|---|---------|-------------|
| 工 事 名 | 水原町水防工事設計書 | | |
| 圖 面 名 | X-10-W-2-3-1-2-3-4-5-6-7-8-9-10-11-12-13-14 | | |
| 縮 尺 | $V=1:100$ | 縮尺番号 | No. 14 |
| 設計年月日 | 昭和 51 年 4 月 日 | | |
| 町 長 | 副 町 長 | 町 民 会 長 | 町 民 会 副 会 長 |
| 新 潟 縣 北 海 道 水 原 町 役 所 設 計 課 | | | |

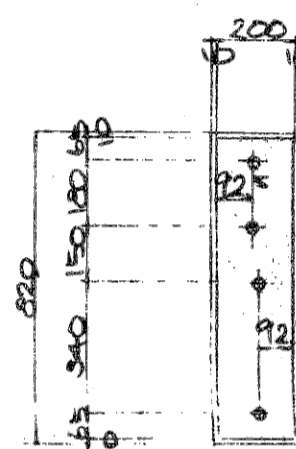
飛込側版配置図 V=1:160, H=1:130



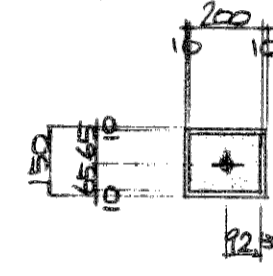
コーナーブロック図 S=1:20



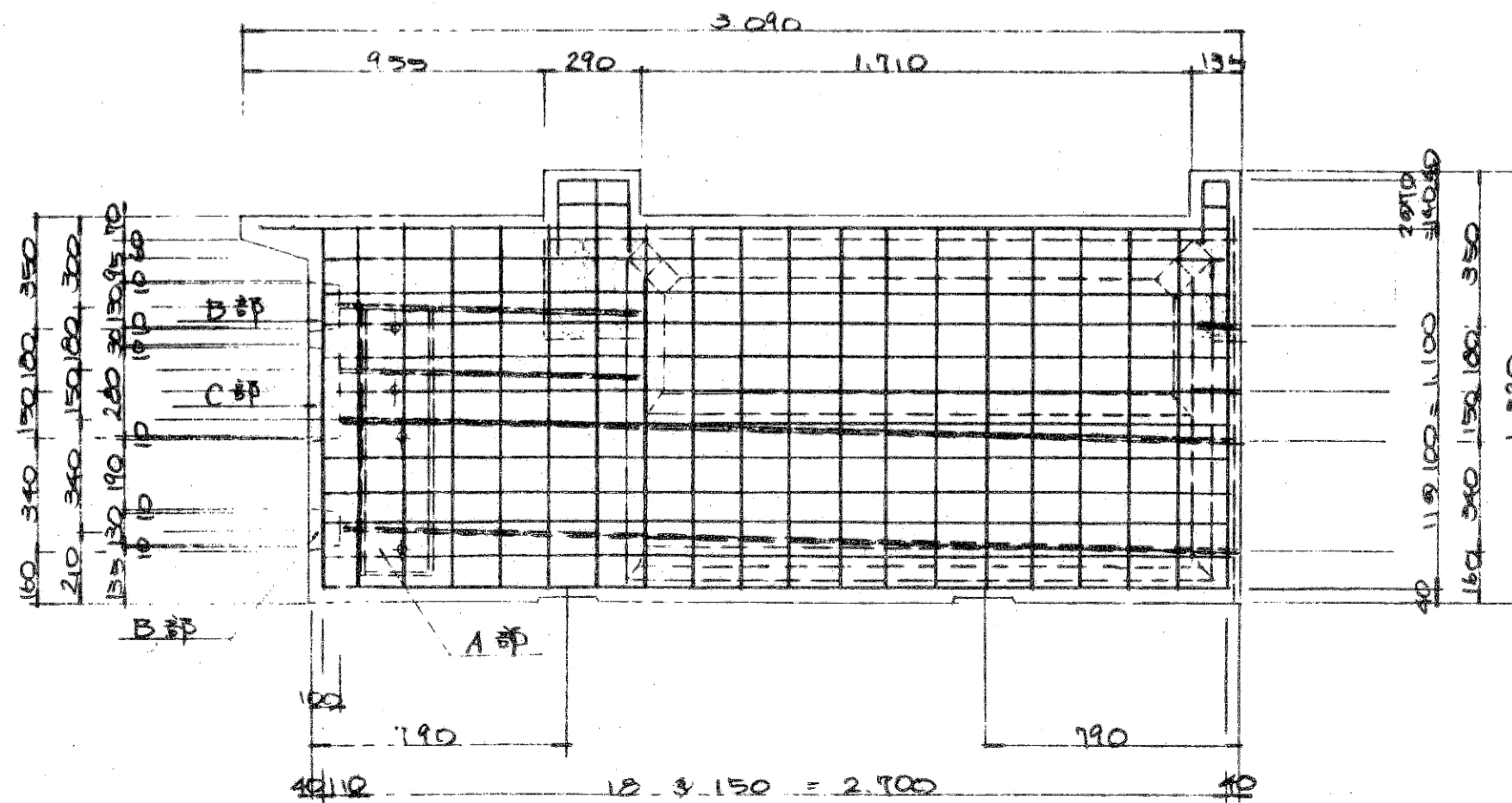
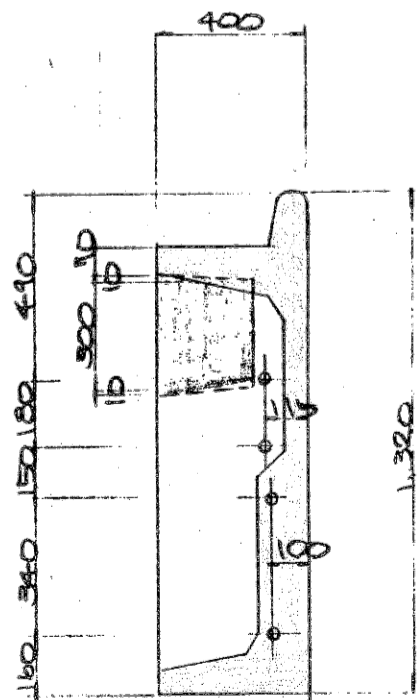
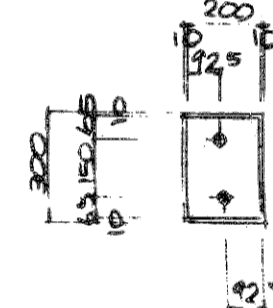
A部



B部

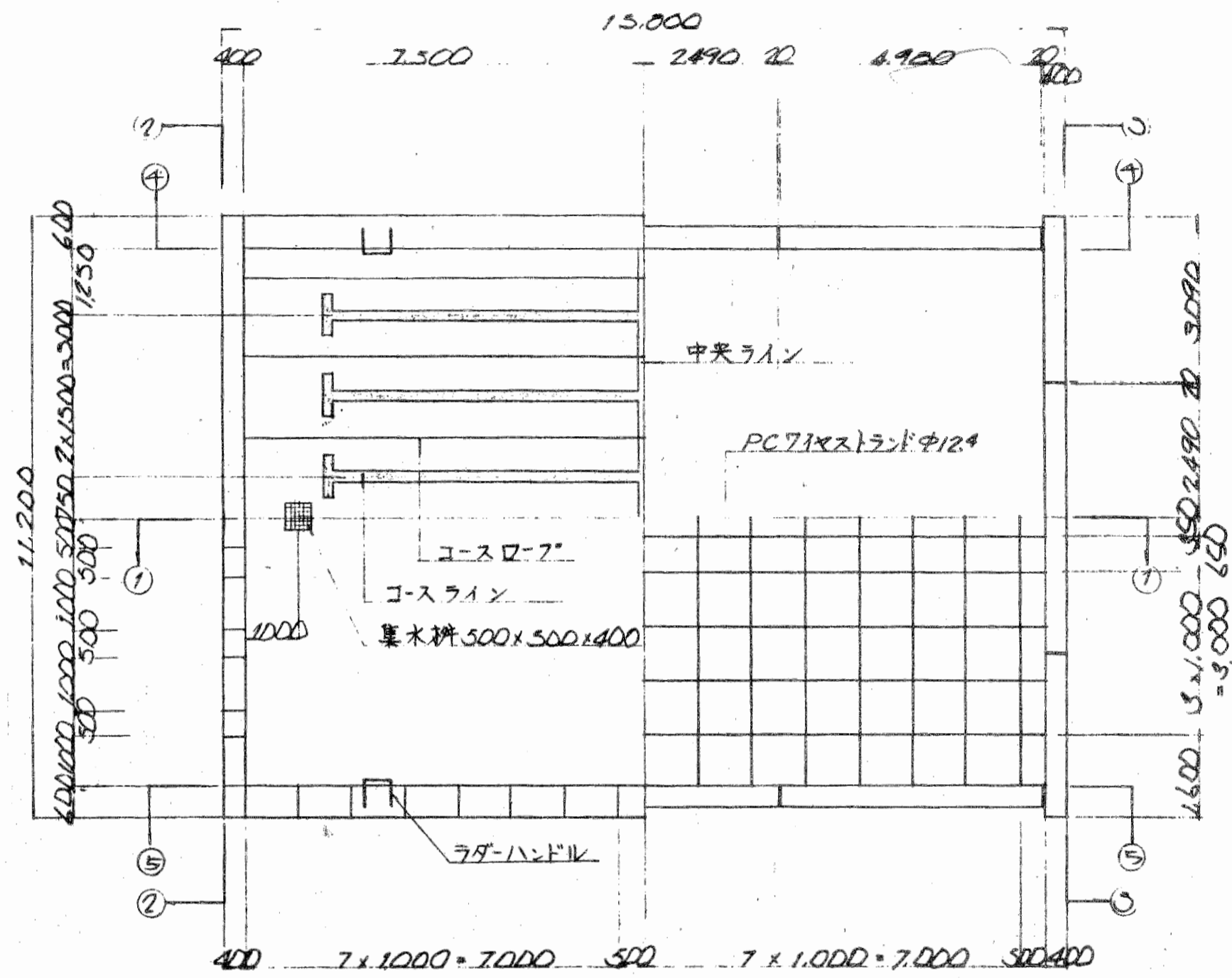


C部

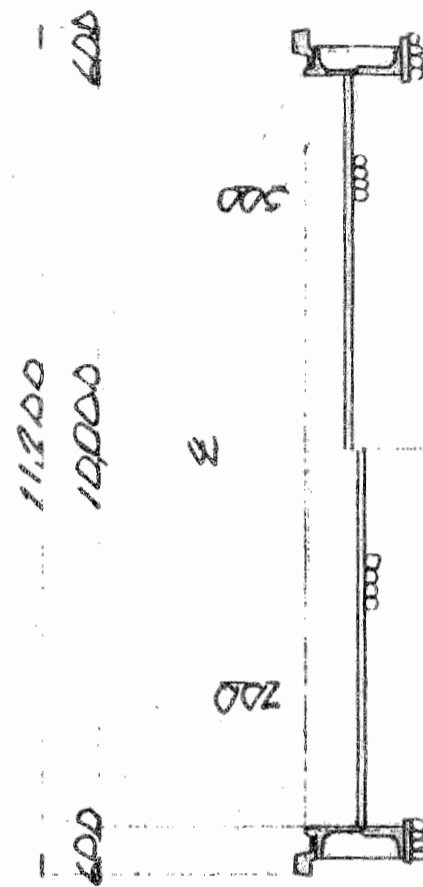


| | |
|-----------------|-----------------------|
| 工事名 | 新潟県立新潟大学 |
| 図面名 | 新潟大学新校舎配管配置図 |
| 縮尺 | 1/20 1/160 1/130 1/15 |
| 設計年月日 | 昭和51年4月 |
| 町長 | 新井 隆 |
| 副町長 | 佐藤 隆 |
| 収入 | 佐藤 隆 |
| 設計 | 佐藤 隆 |
| 新潟県北蒲原郡水原町役場建設課 | |

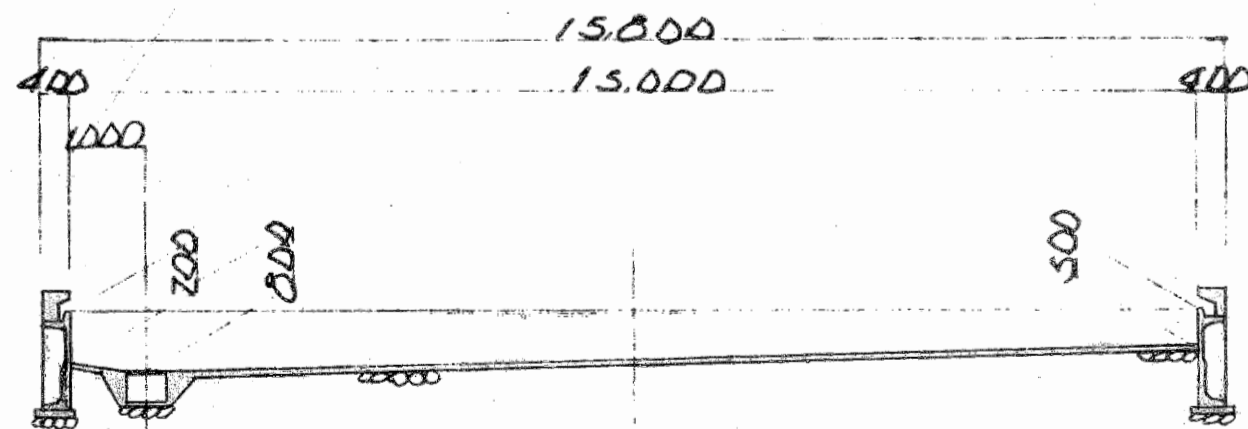
平面図 1:100



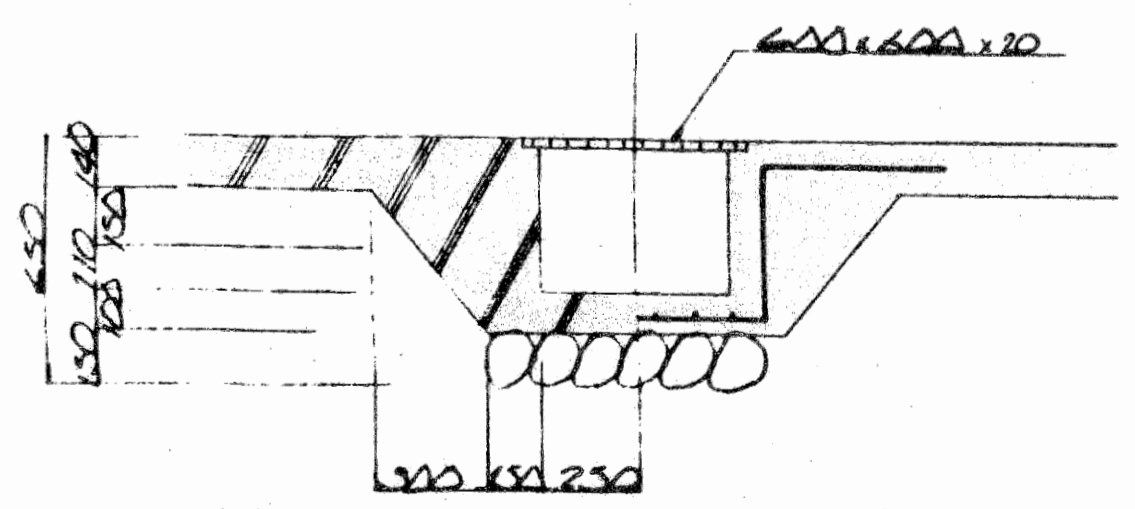
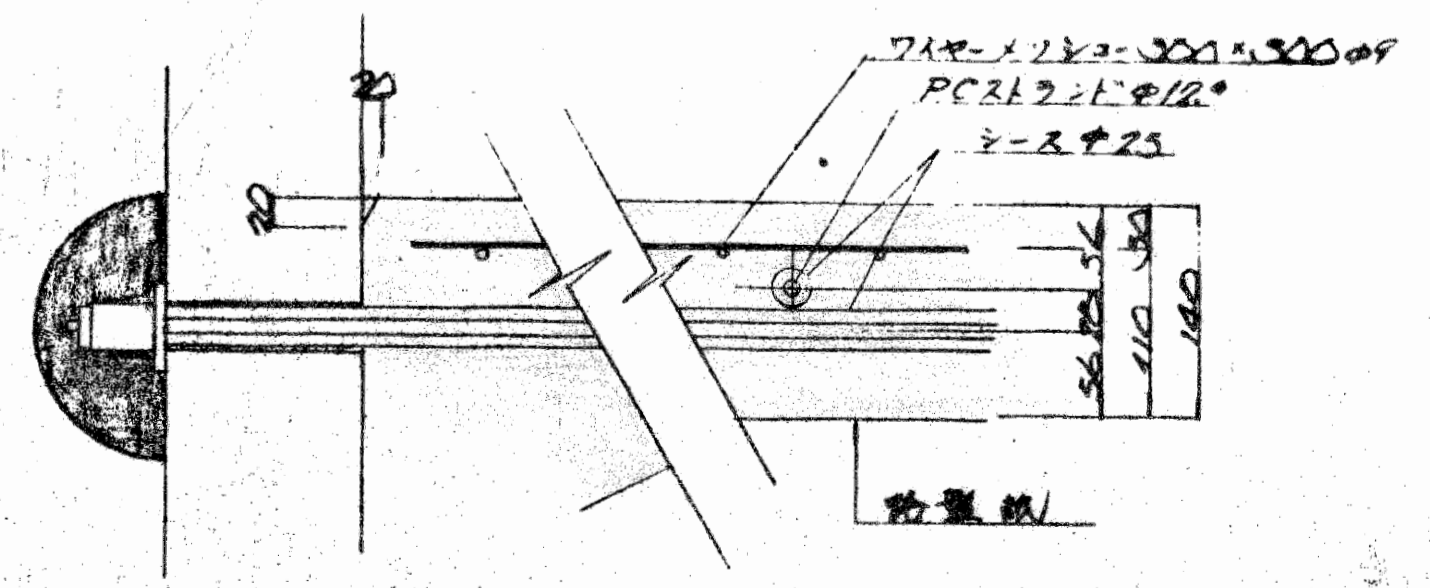
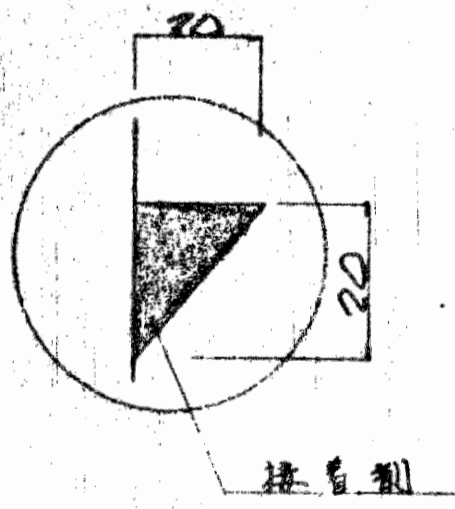
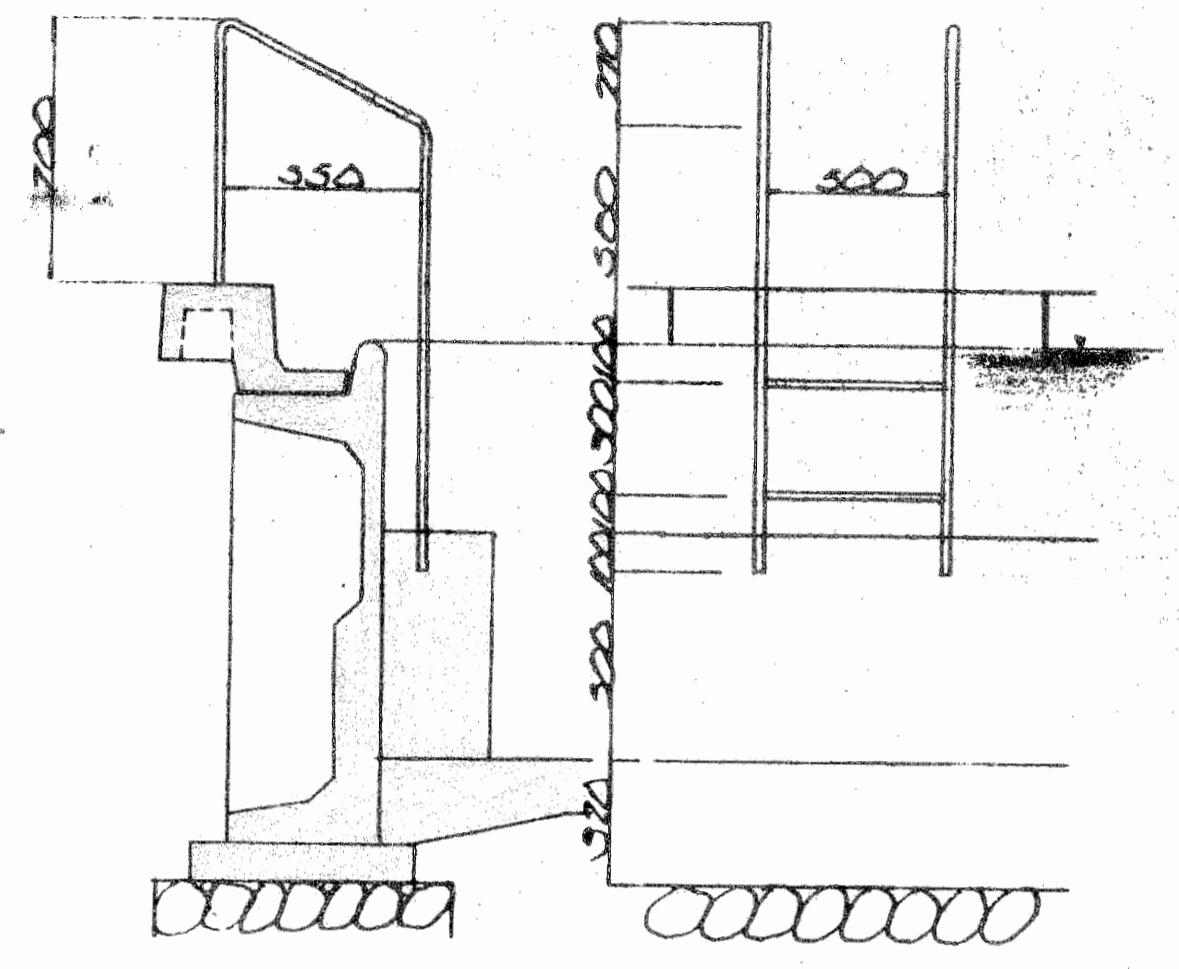
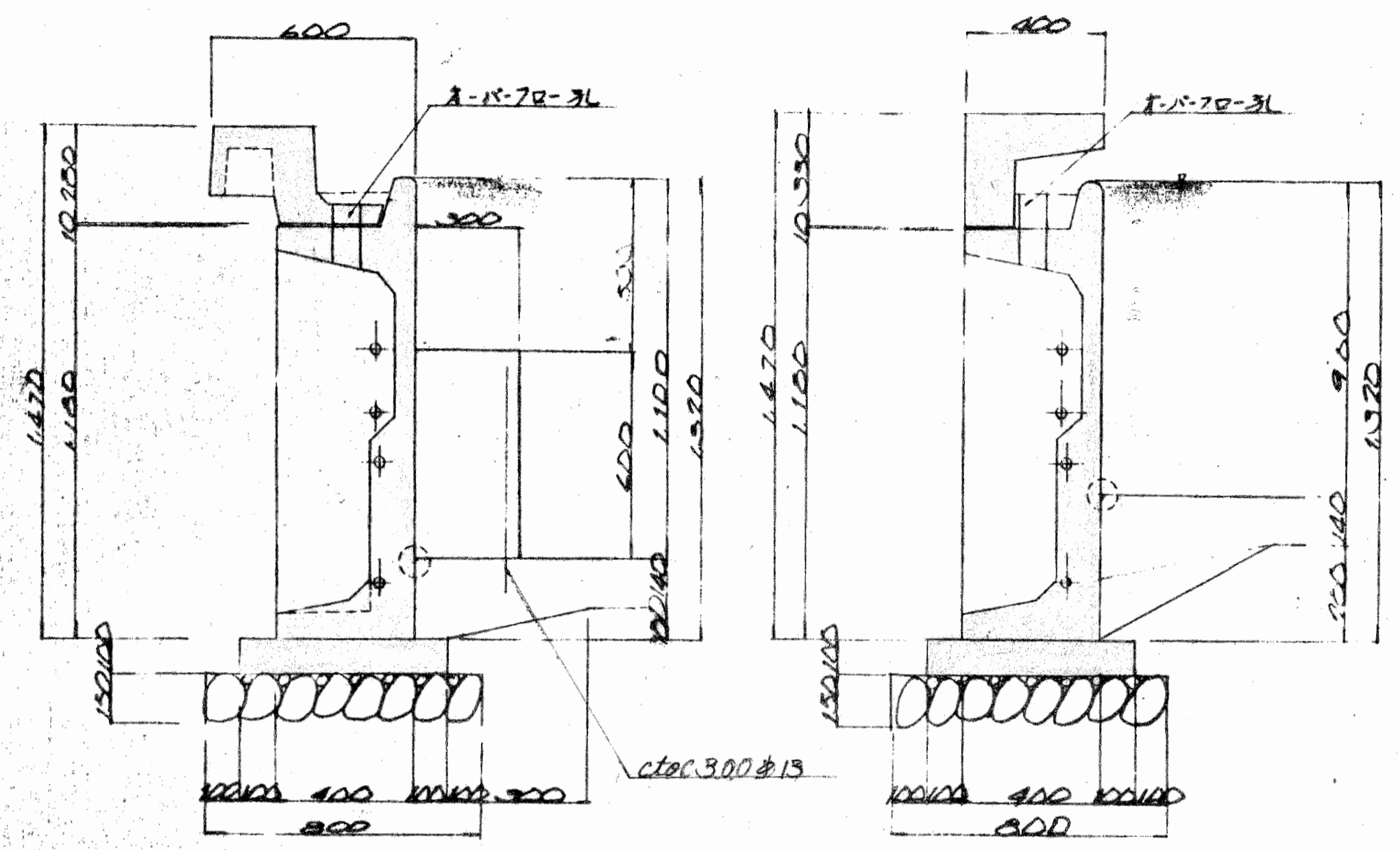
断面図



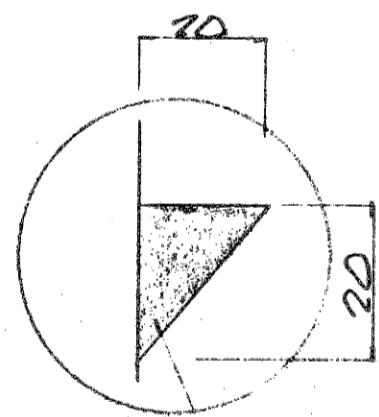
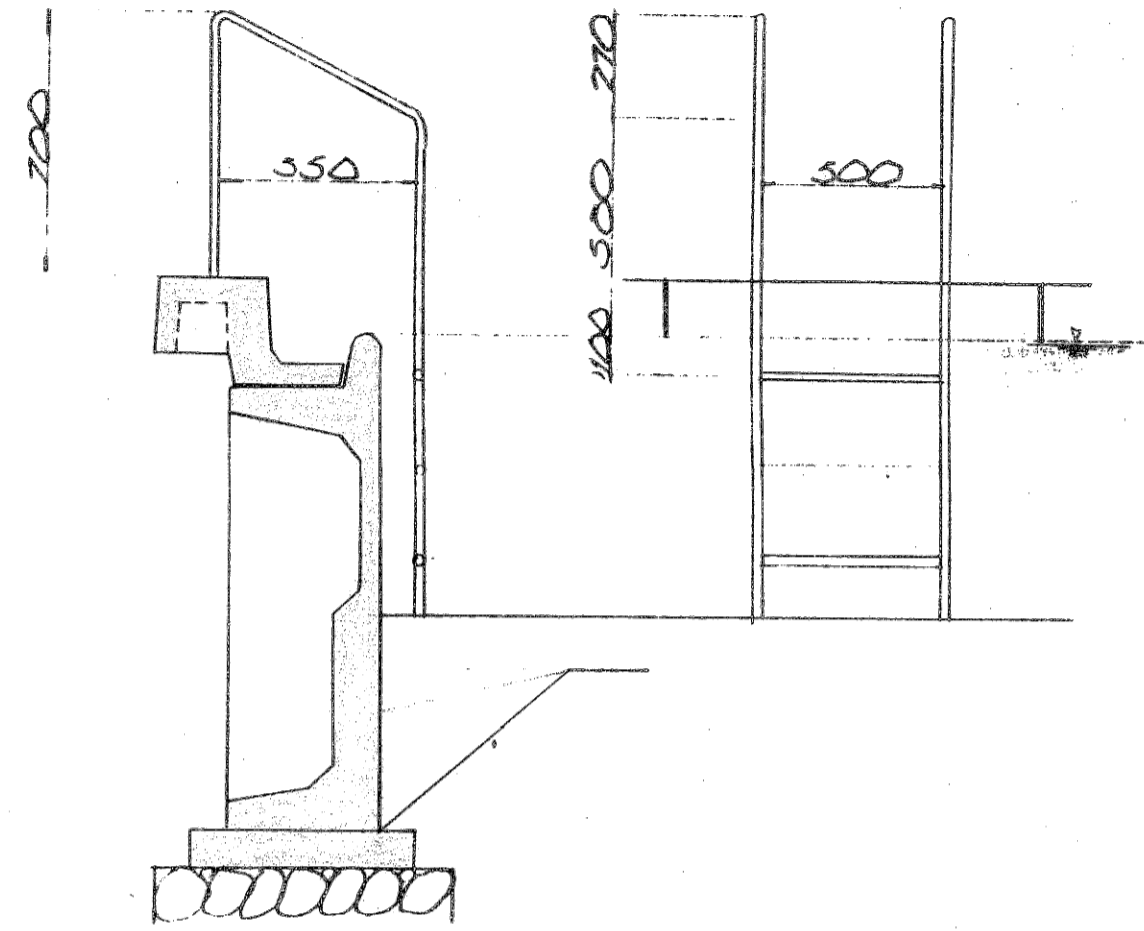
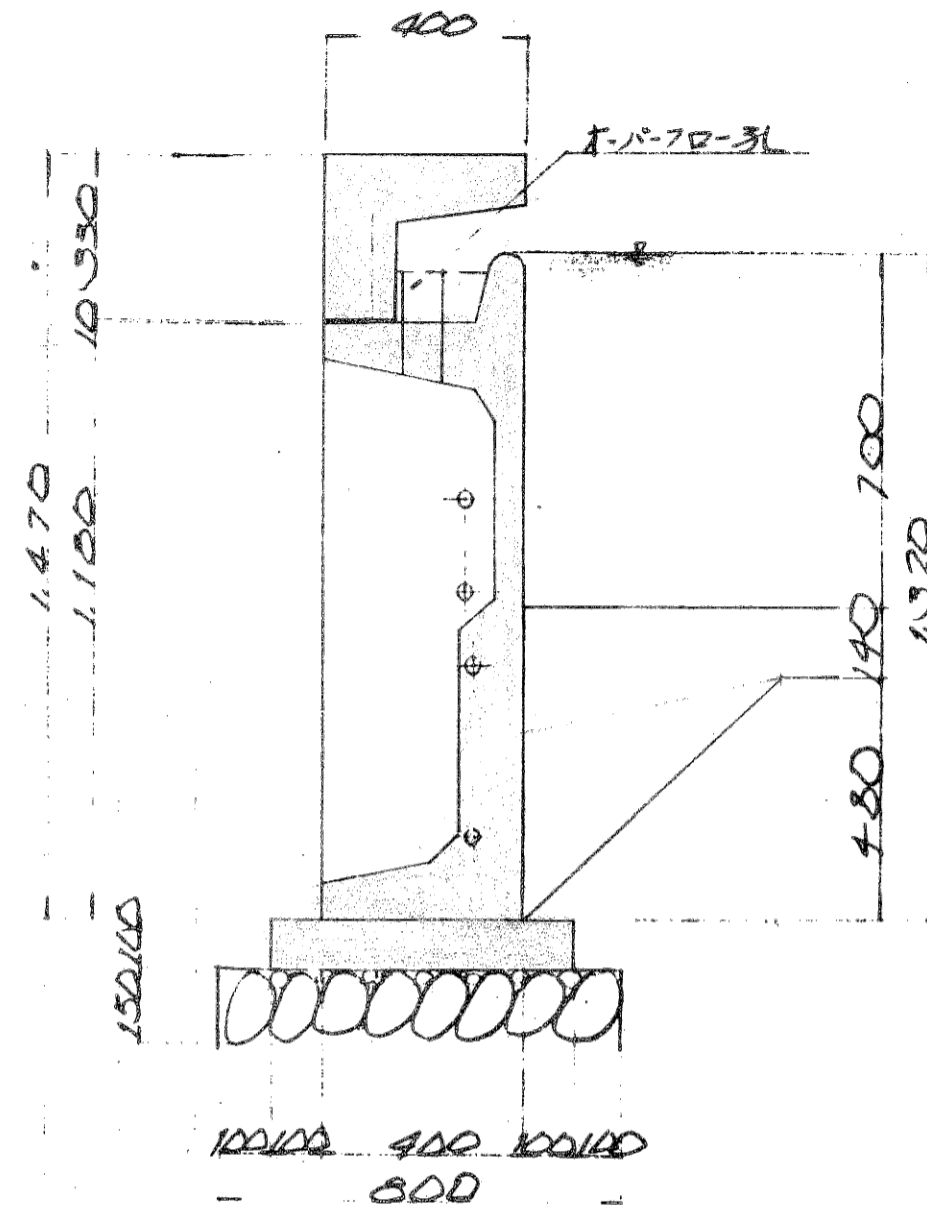
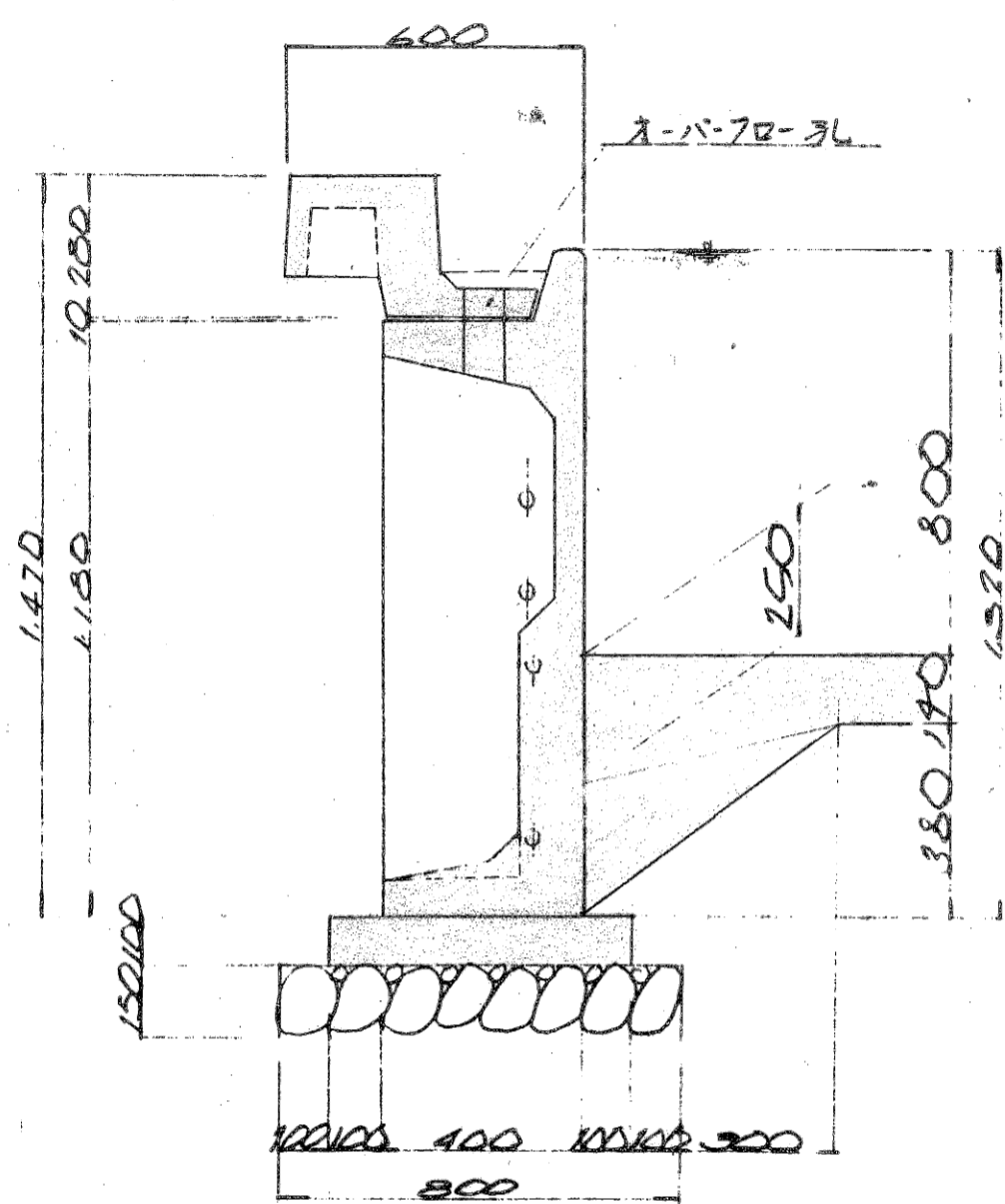
①~①断面図



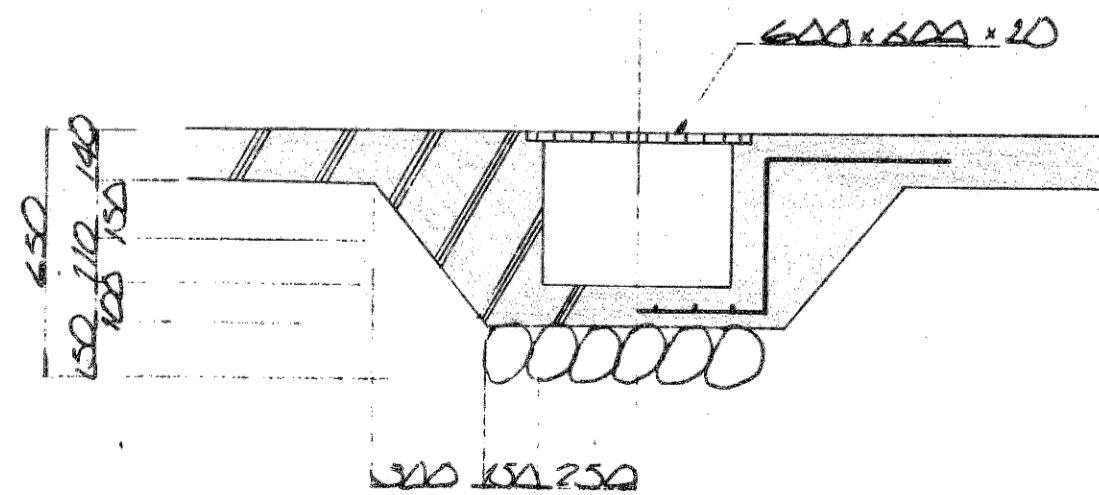
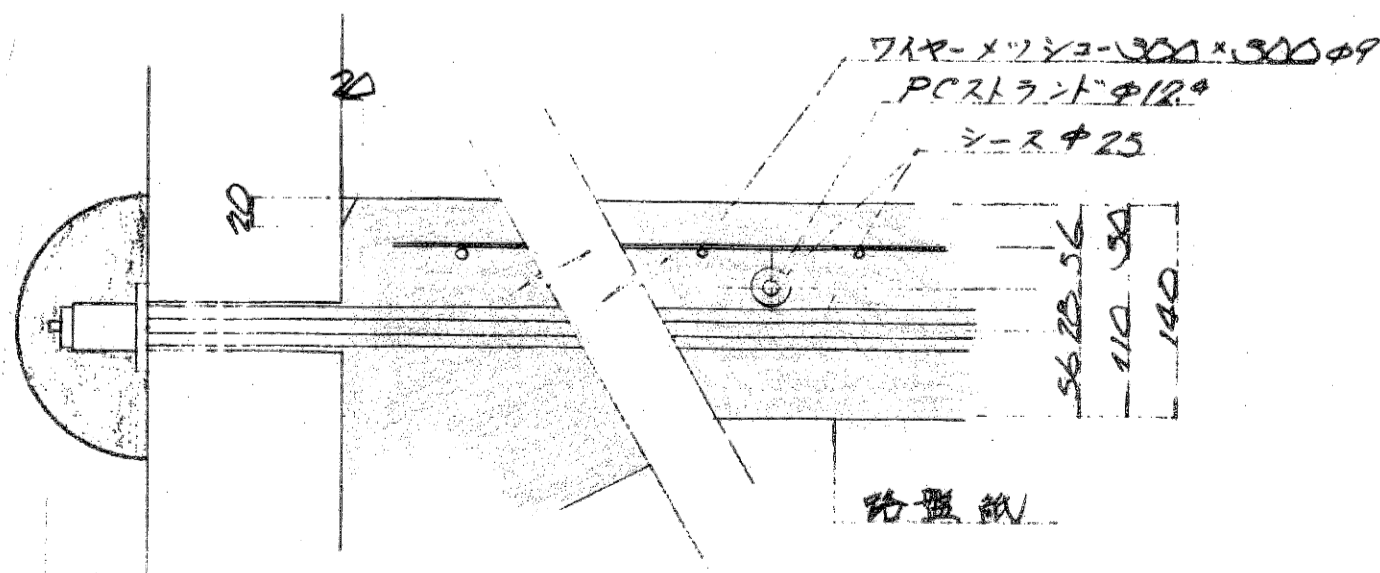
| | | | |
|-----------------|-------------|------|-------|
| 工事名 | 北原小学校の改修工事 | | |
| 図面名 | 1.100平面図詳細図 | | |
| 縮尺 | 1/100 | 図面番号 | N. 16 |
| 設計年月日 | 昭和51年4月 | | |
| 設計 | 監理 | 調査 | 校舎 |
| 新潟県北蒲原郡北原町校舎建設課 | | | |



| | | | | | |
|---------------|-----------|------|--------|-----|-----|
| 工 事 名 | 水防工事の新築工事 | | | | |
| 圖 名 | 水防工事の部詳細図 | | | | |
| 縮 尺 | 1/20 | 圖面番号 | No. 17 | | |
| 設計年月日 | 昭和51年4月1日 | | | | |
| 設計者 | 取 扱 | 監 査 | 検 査 | 認 可 | 設 計 |
| 新潟県北蒲原郡木原町建設課 | | | | | |

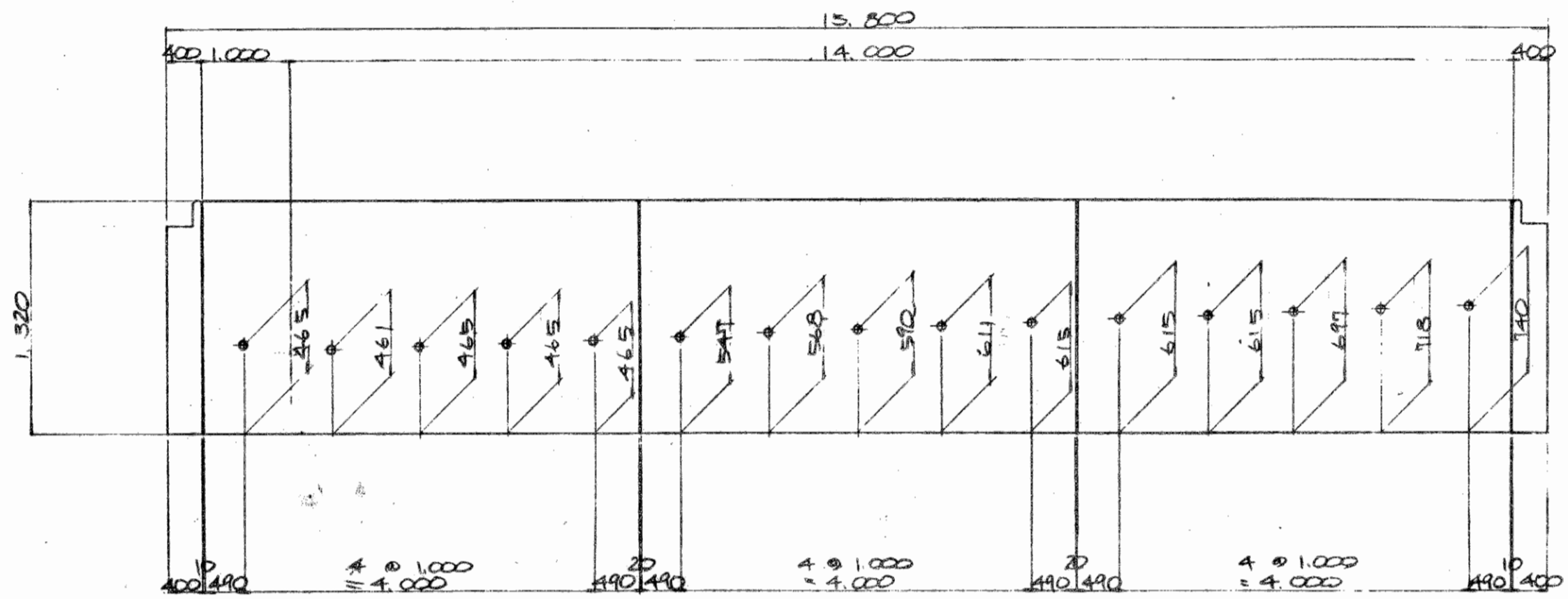


接着剤

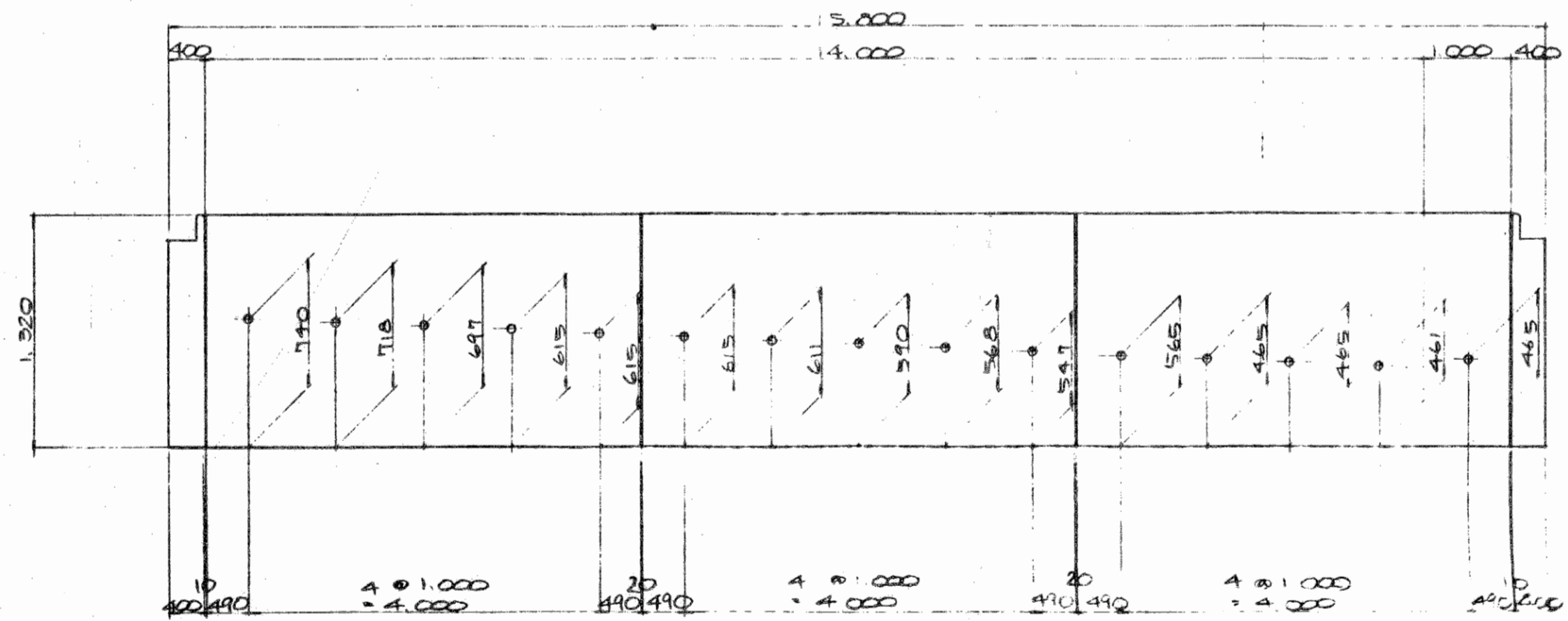


| | | | | | |
|-------|-------------------------|------|-------|-----|-----|
| 工 事 名 | 水原小学校1号新設工事 | | | | |
| 図 面 名 | 1号新設各部詳細図 | | | | |
| 縮 尺 | 1/20 | 図面番号 | 15.18 | | |
| 設計年月日 | 昭和51年4月 日 | | | | |
| 町長 | 助 役 | 技 士 | 技 師 | 技 員 | 設 計 |
| 新 潟 県 | 北 上 野 郡 水 原 町 役 場 設 計 課 | | | | |

④ - ④ V=1:60 H=1:30

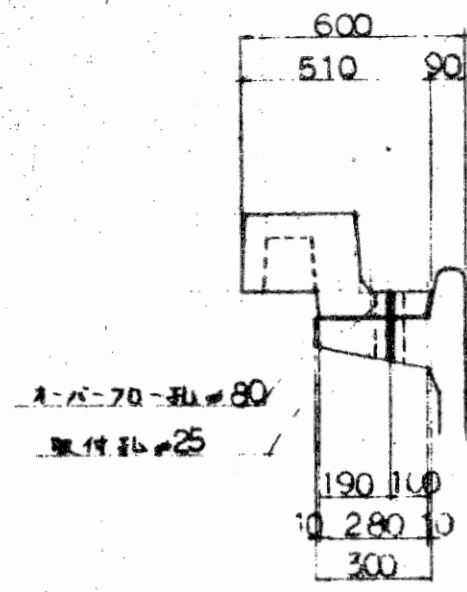


⑤ - ⑤ V=1:60 H=1:30

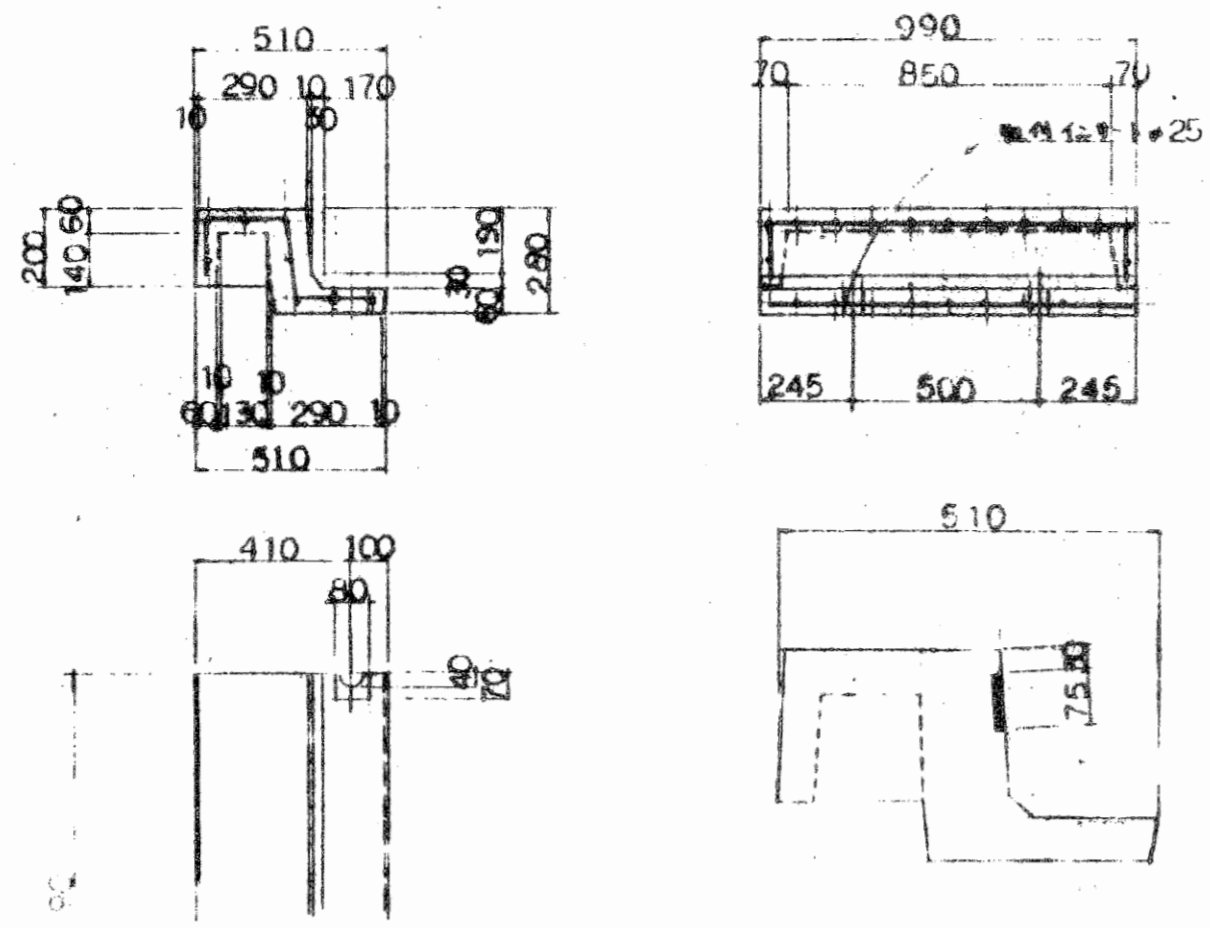


| | | | | | |
|-----------------|------------|-------|-------|--------|--------|
| 工事名 | 水原小学校1号新教室 | | | | |
| 図面名 | 1号新教室の基礎図 | | | | |
| 縮尺 | 1/200 | 1/400 | 1/800 | 1/1600 | 1/3200 |
| 設計年月日 | 昭和51年4月 | | | | |
| 司長 | 副長 | 技師 | 設計 | 校務 | 設計 |
| 新潟県北蒲原郡水原町役場建設課 | | | | | |

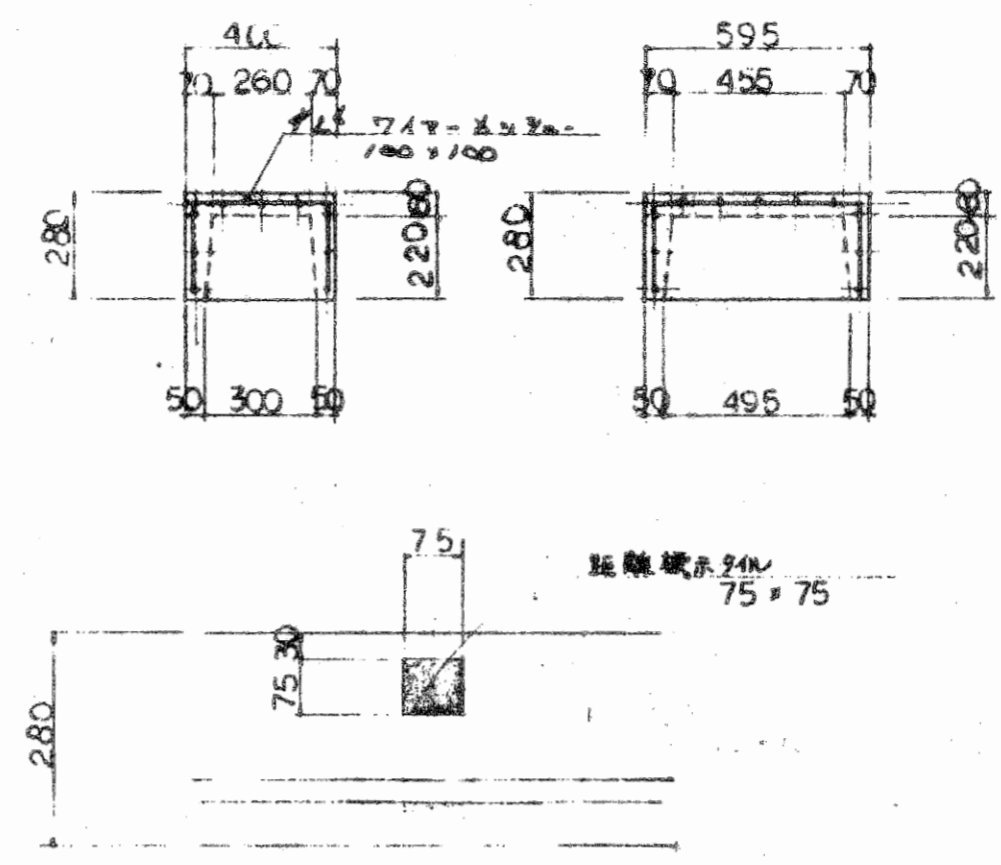
取付口 1/20



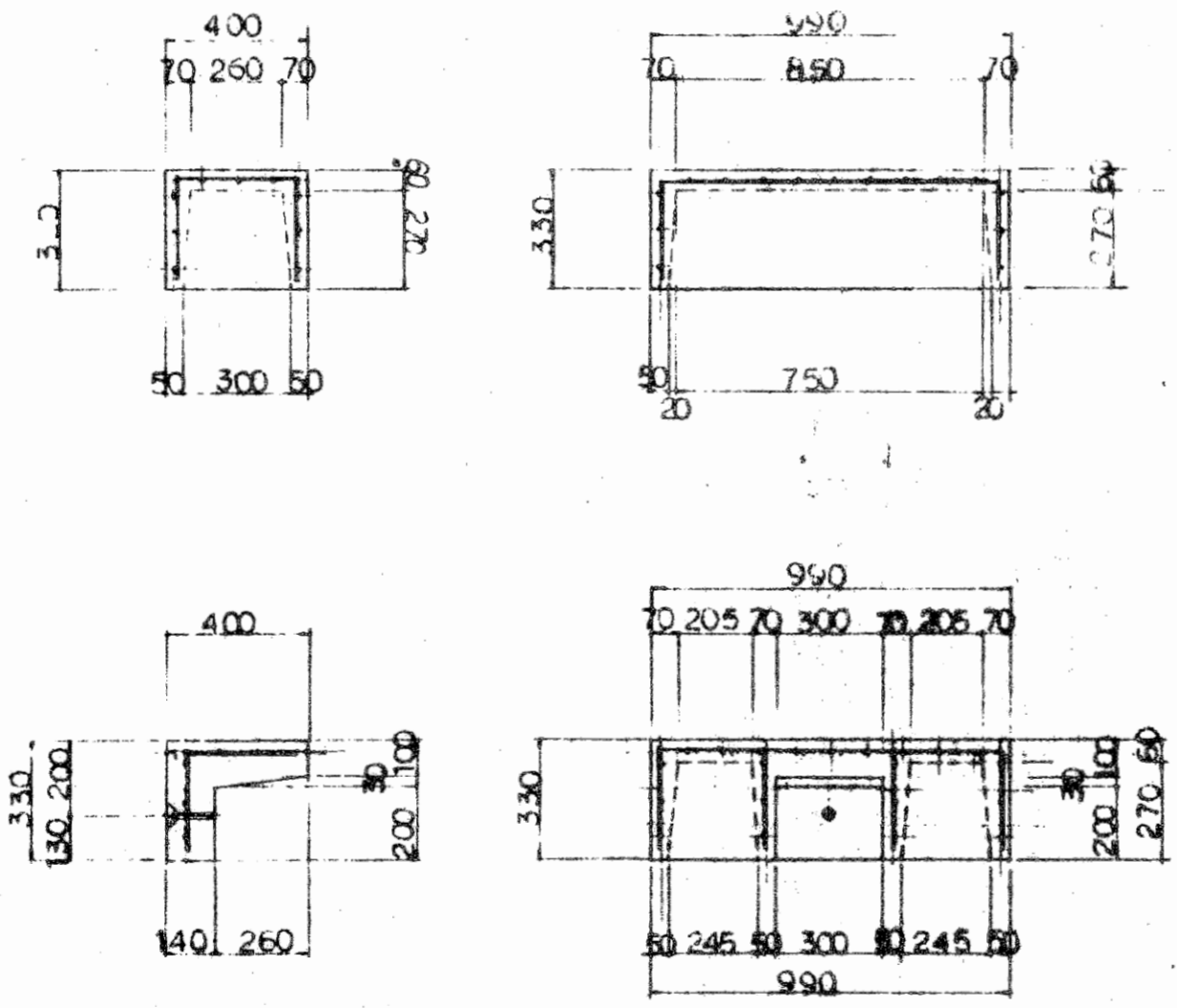
長手頭部 70×70 1/20



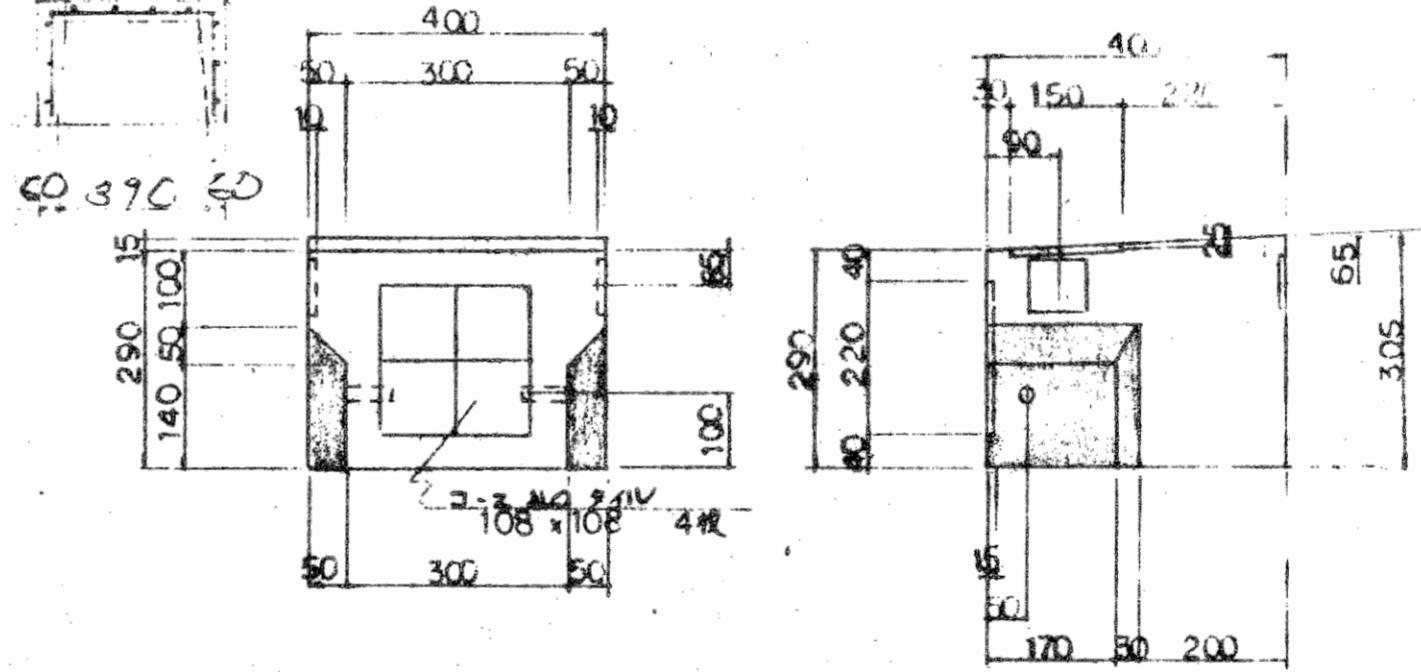
長手異型 70×70 1/20



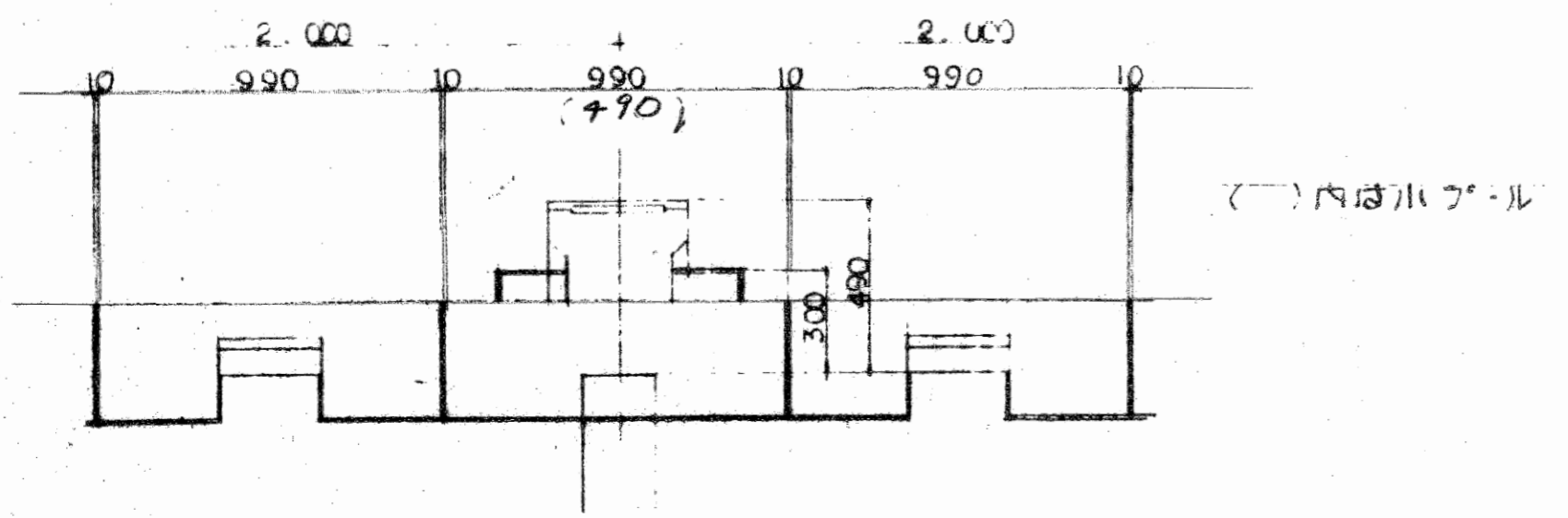
短手頭部 70×70 1/20



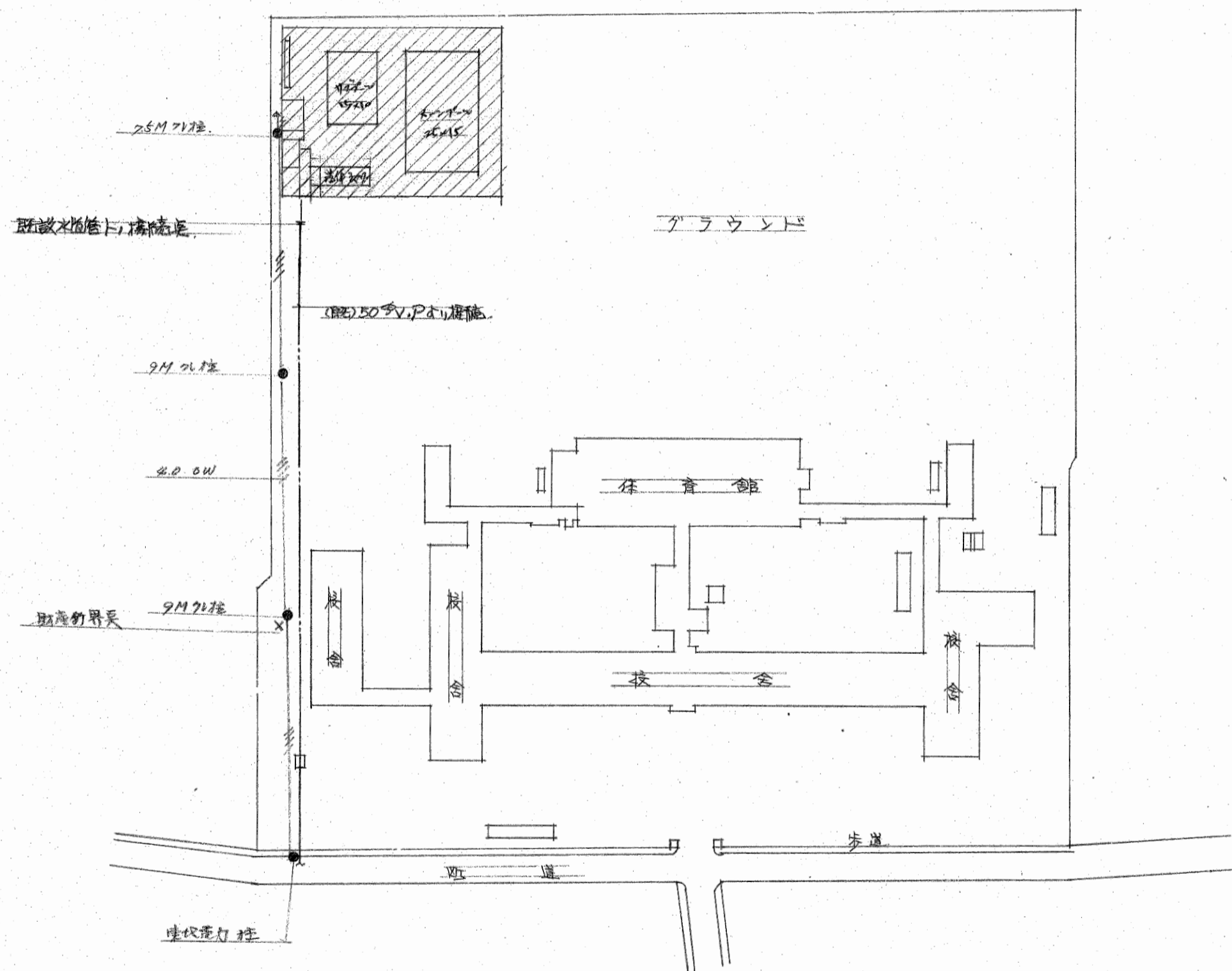
スタ-ト台 1/20



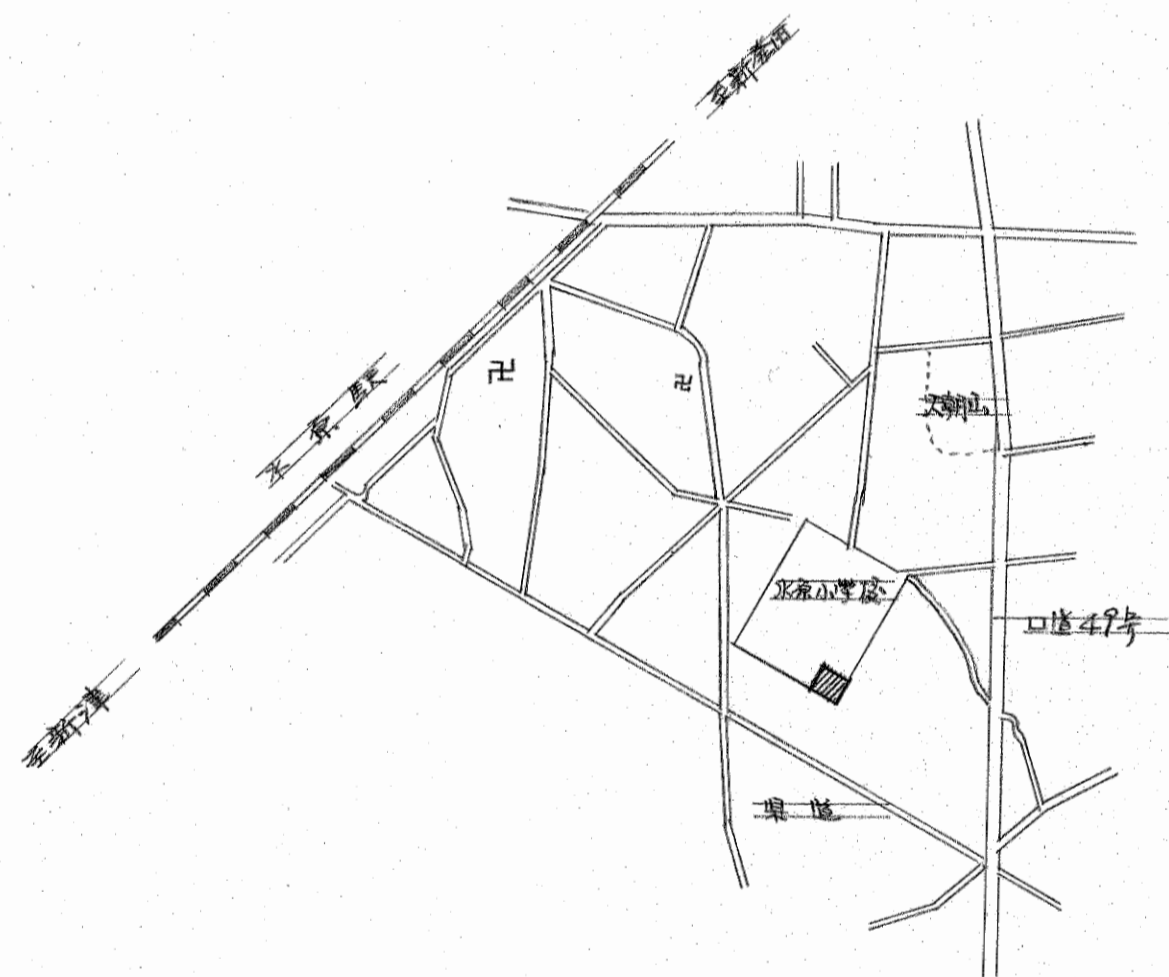
スタ-ト台取付口



| | | | | | |
|-----------------|-----------|------|--------|----|----|
| 工事名 | 水原町役所新設工事 | | | | |
| 図面名 | 各種取付口詳細図 | | | | |
| 縮尺 | 1/100 | 図面番号 | No. 22 | | |
| 設計年月日 | 昭和51年4月 | | | | |
| 承認者 | 監督 | 設計 | 検査 | 作成 | 設計 |
| 新設 | 改修 | 改修 | 改修 | 改修 | 改修 |
| 新潟県北蒲原郡水原町役所建設課 | | | | | |

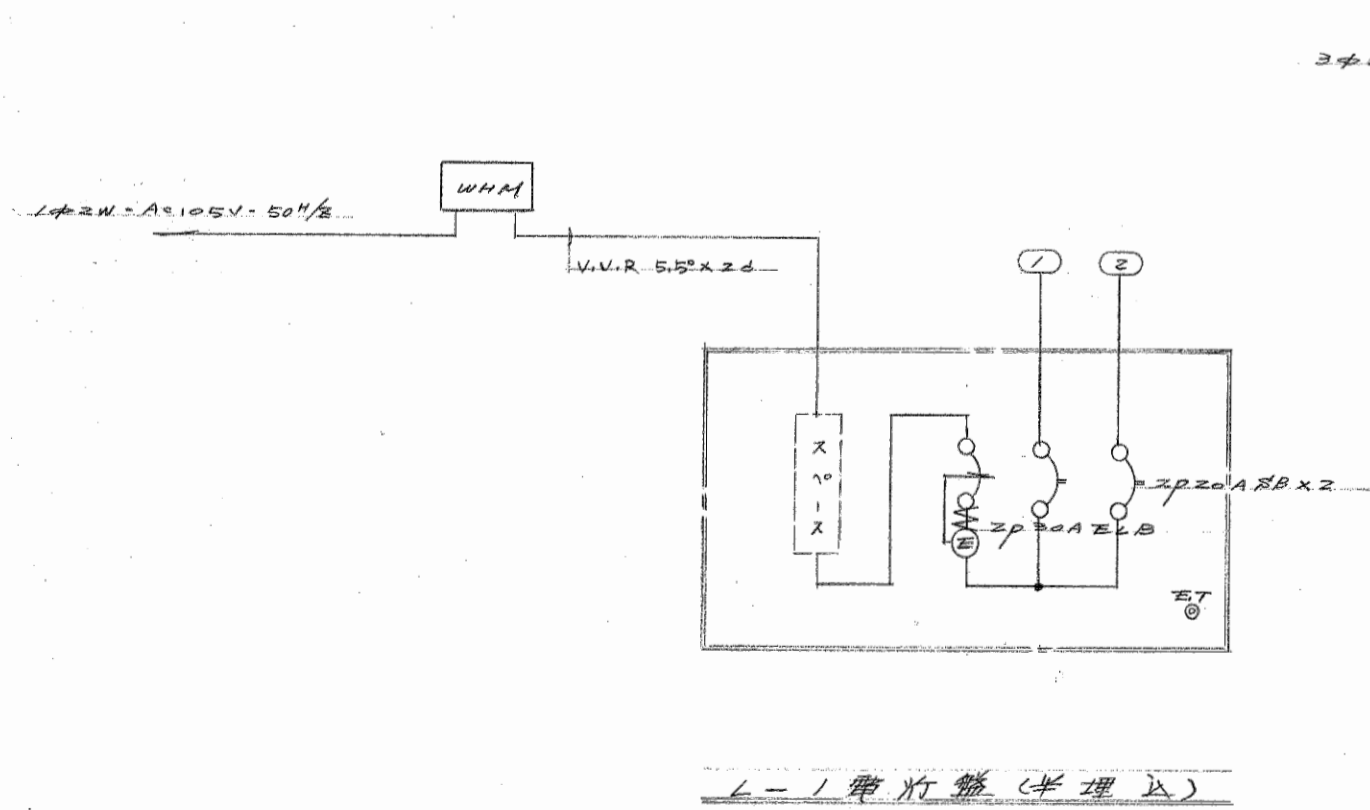
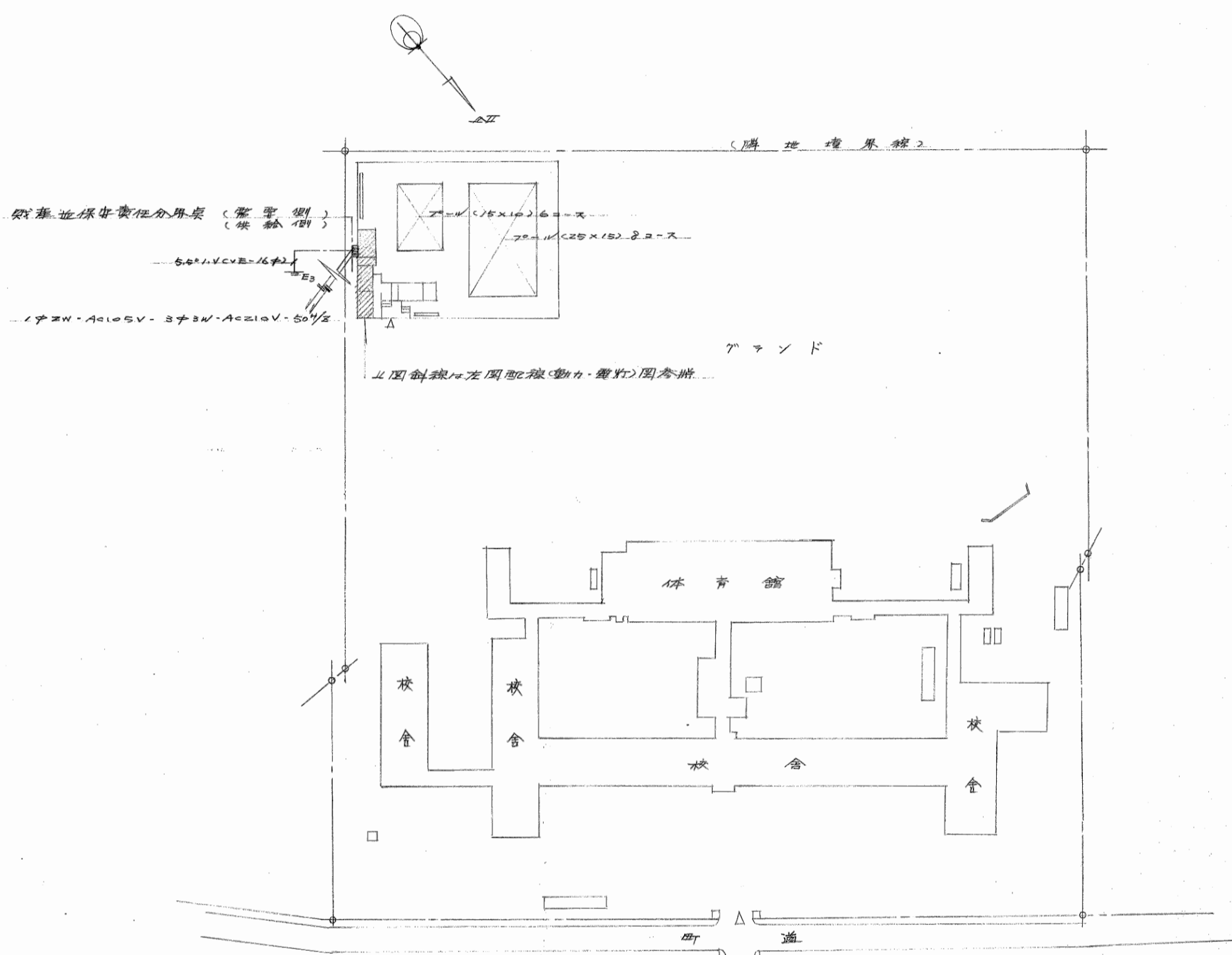
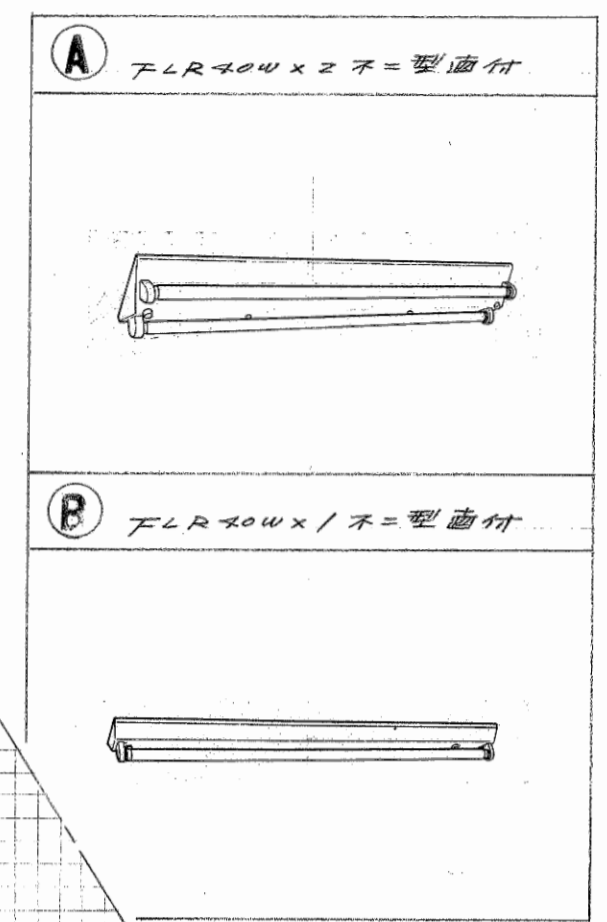
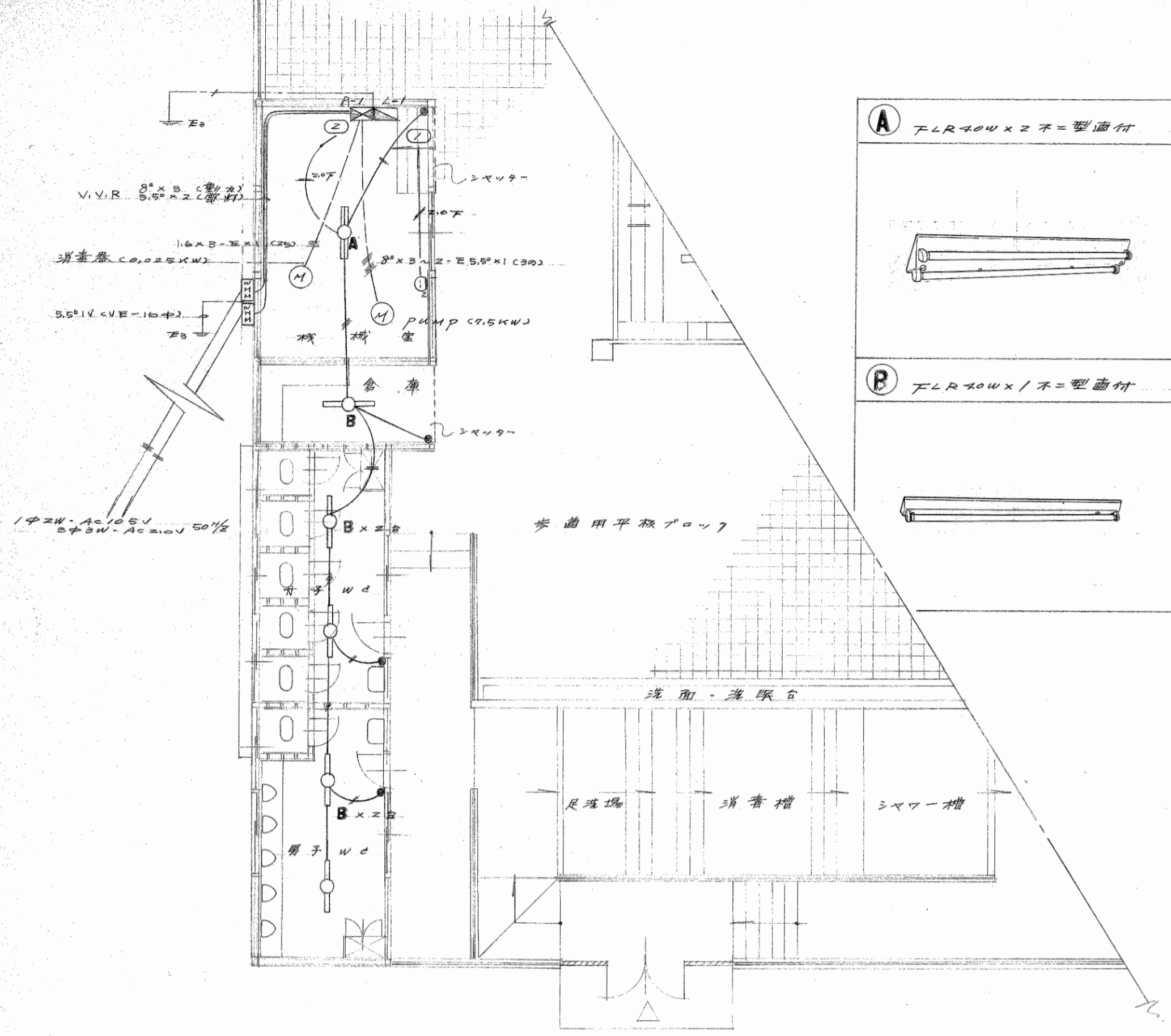


新築(築地)給水管引込計画 S = 1:1000

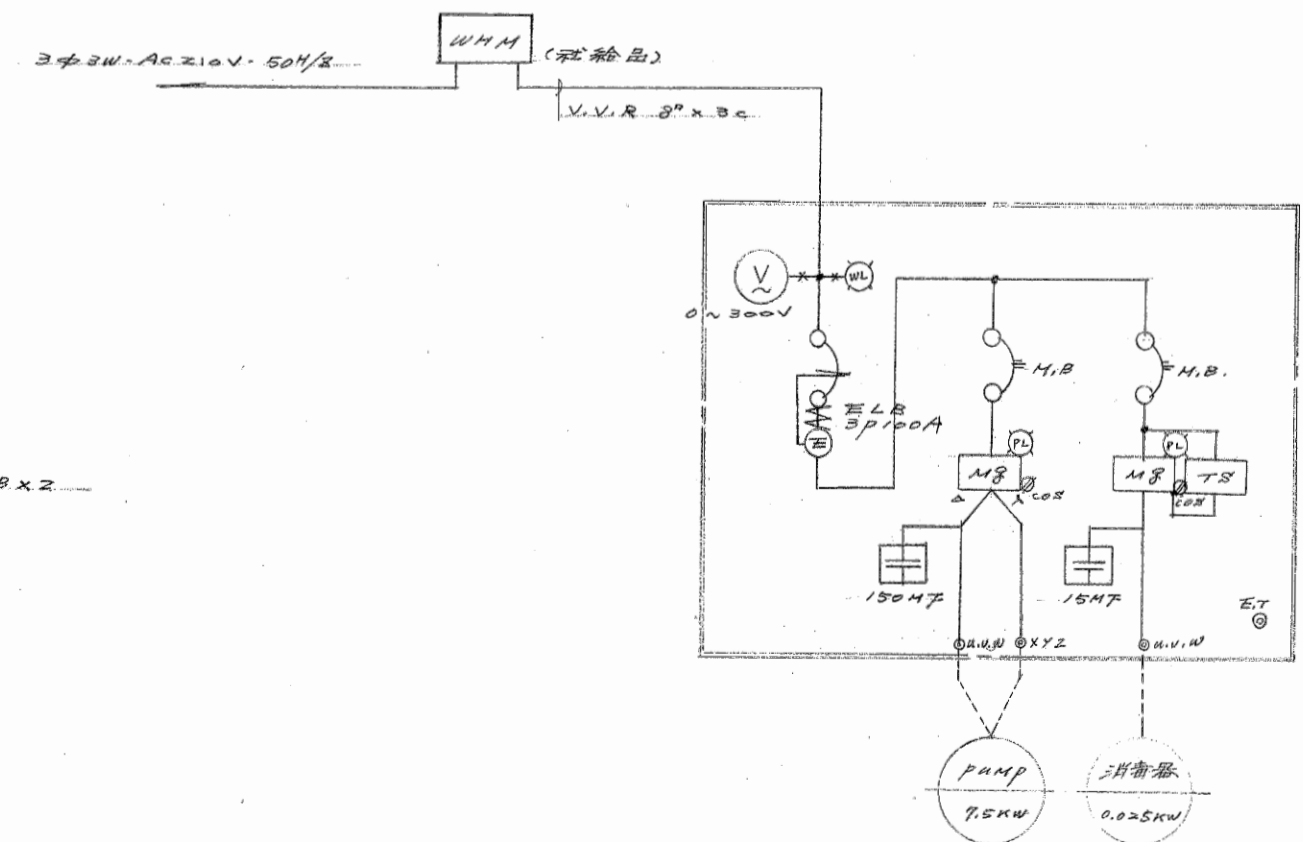


附近見取図

| | | | |
|------------------|--------------|------|--------|
| 工事名 | 北原小学校の改修工事 | | |
| 箇所名 | 給水管引込(築地)給水管 | | |
| 縮尺 | 1/1000 | 図面番号 | no. 23 |
| 設計年月日 | 昭和51年4月 | | |
| 設計者 | 設計 | 監理 | 設計 |
| 新潟県北原町給水管引込工事設計書 | | | |



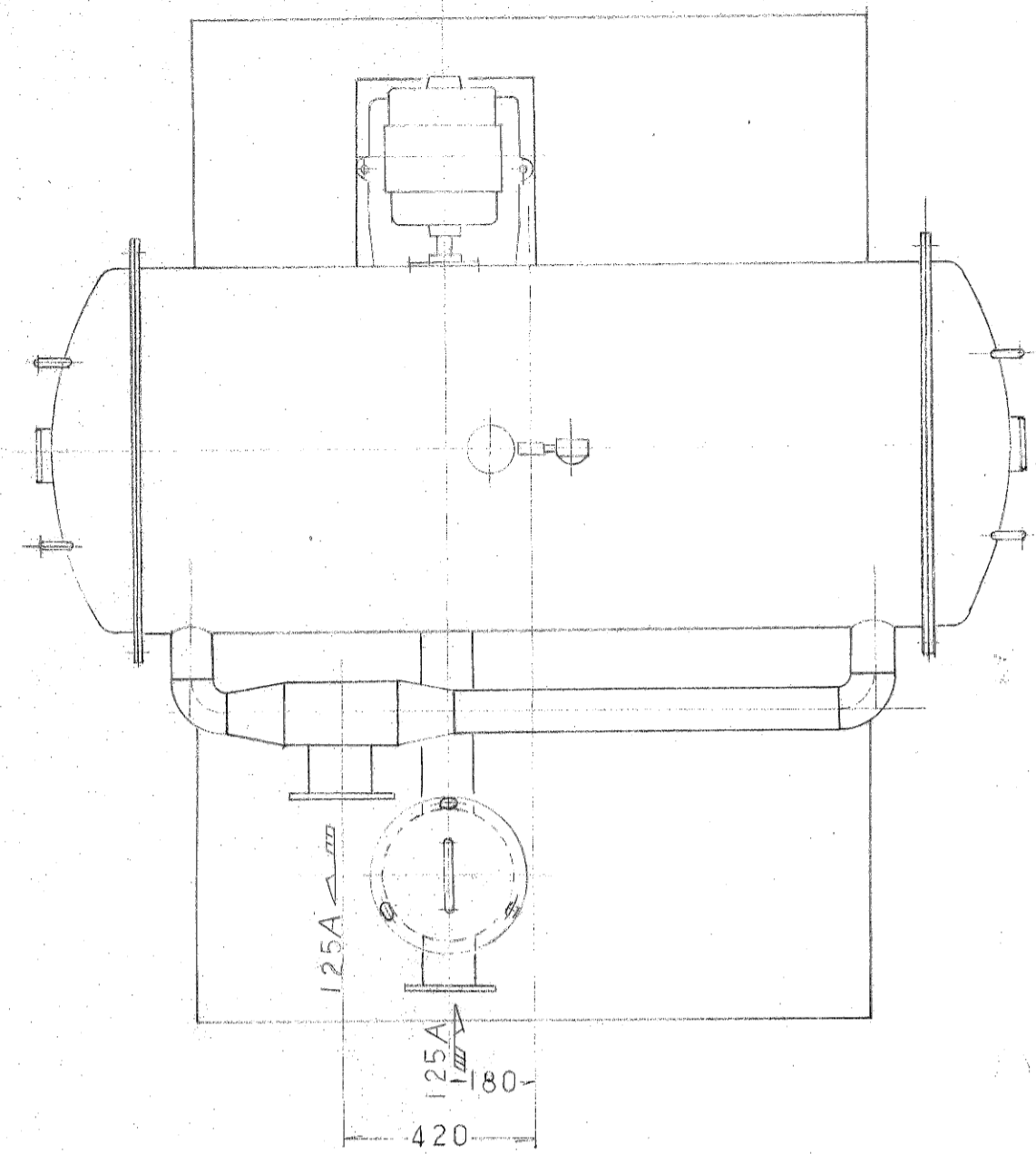
L-1 配光盤 (半埋込)



P-1 動力盤 (半埋込)

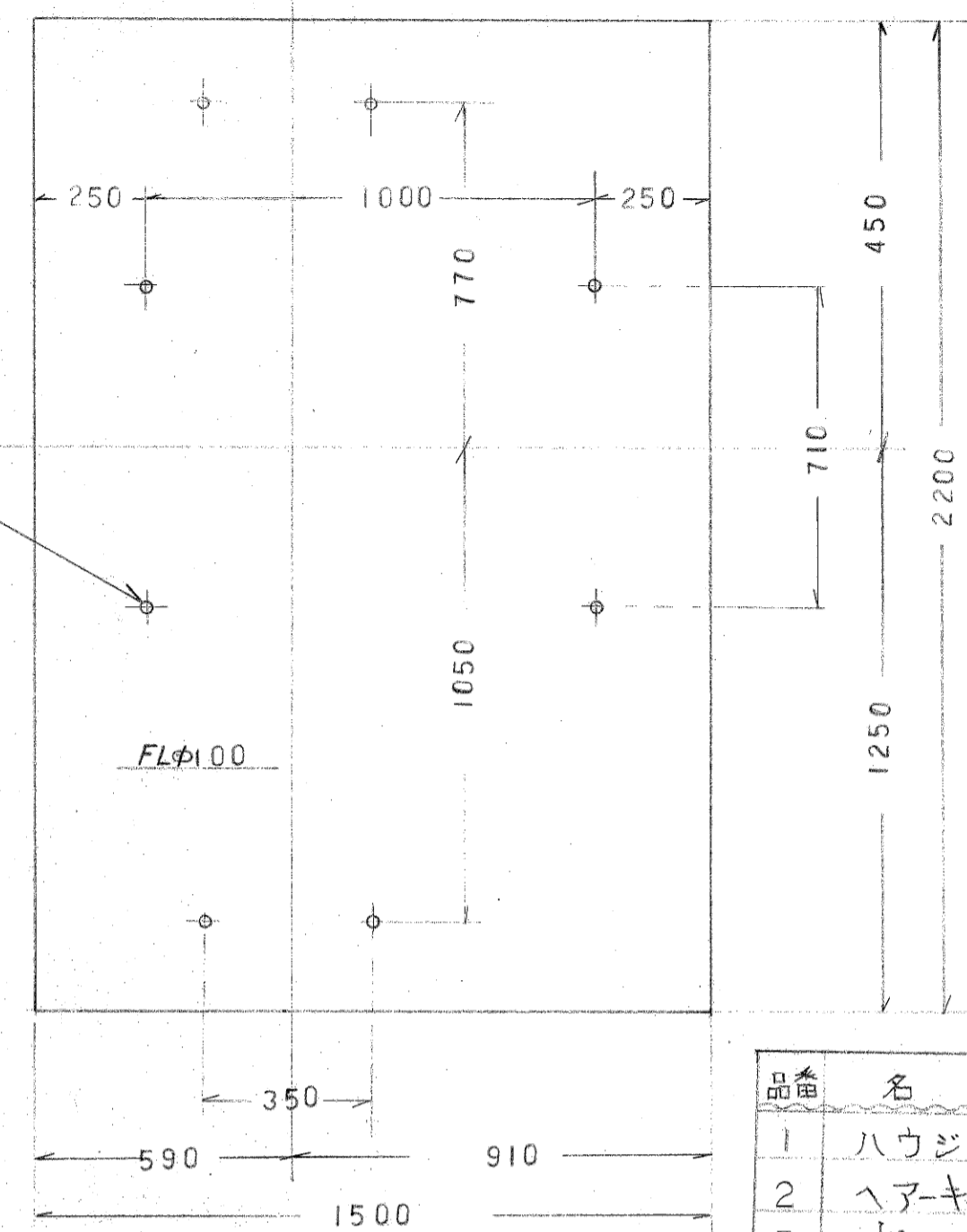
全体配置図 S-1/1000

| | | | |
|-------|-----------------|------|---------|
| 工事名 | 北原小学校 2nd 新教室 | | |
| 図面名 | 配線及照明(半埋込)図 | | |
| 縮尺 | 1/100 | 図面番号 | N.P. 25 |
| 設計年月日 | 昭和51年4月 | | |
| 町長 | 助 | 副 | 技 |
| 課長 | 技 | 技 | 技 |
| 主任 | 技 | 技 | 技 |
| 設計 | 技 | 技 | 技 |
| 校務 | 新潟県北蒲原郡水原町役場建設課 | | |



平面図

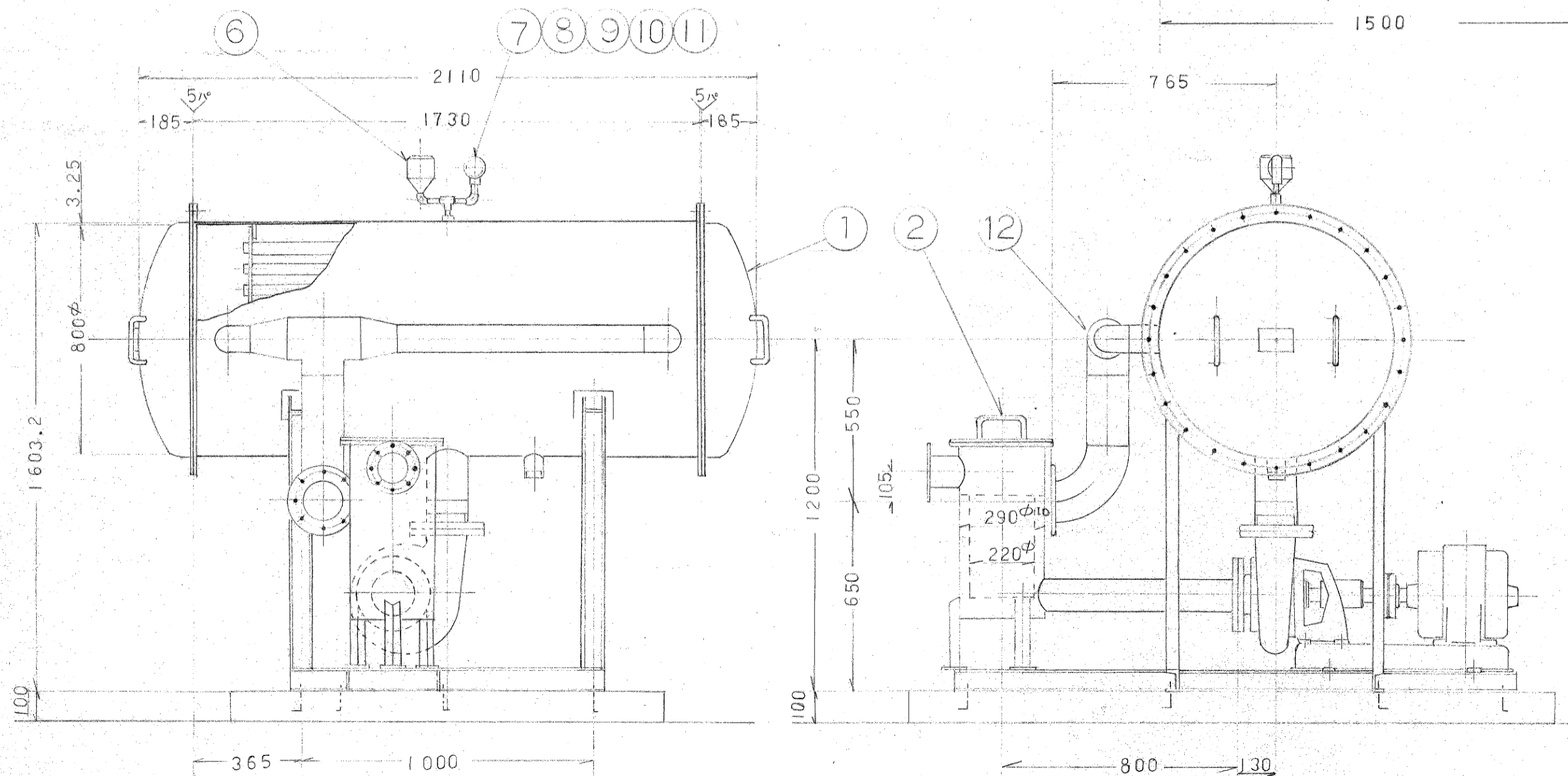
8~ M12 アンカ-ボルト



基礎平面図

能力 90 M³/Hr

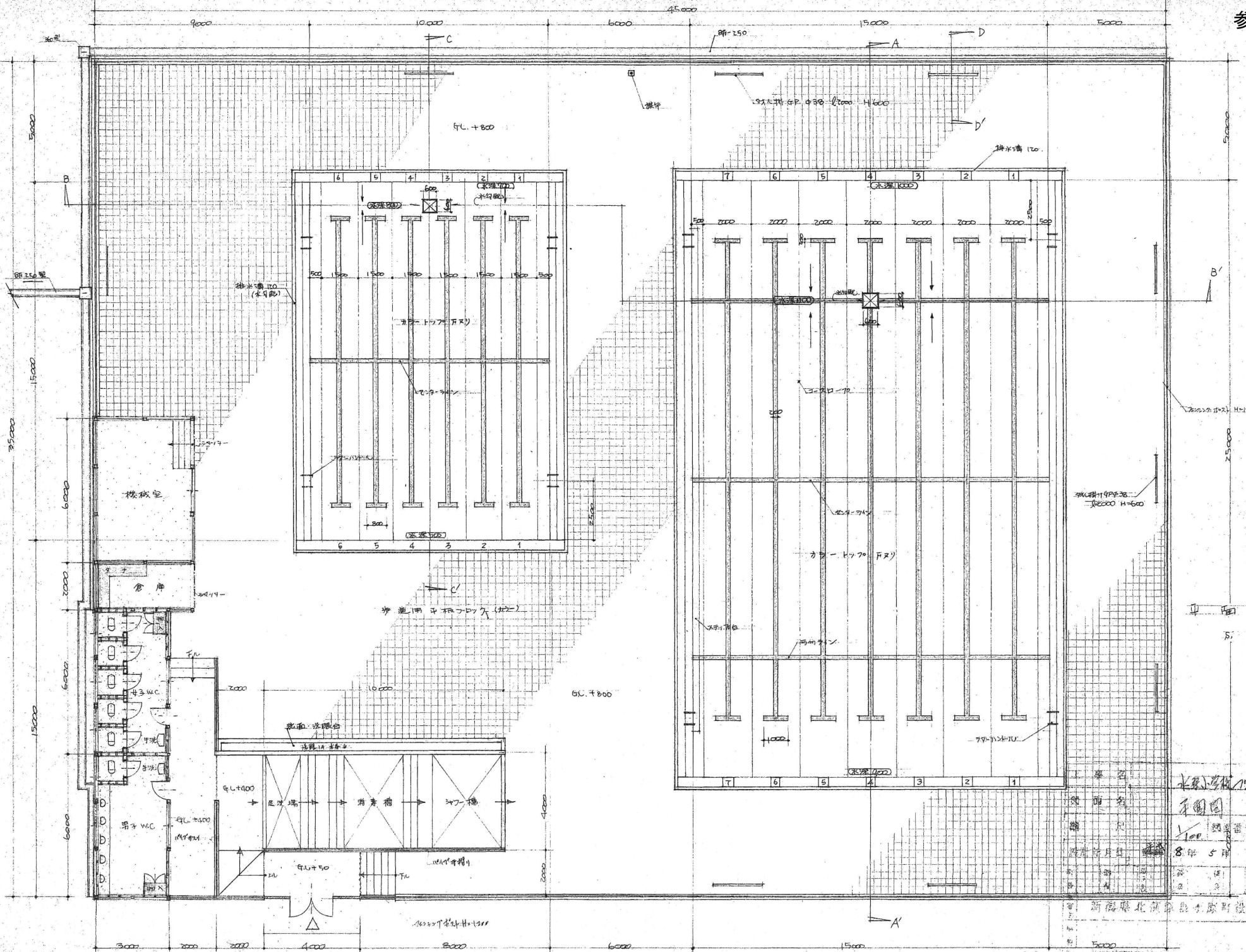
| 品番 | 名称 | 個数 | 材質 | 規格寸法 | 備考 |
|----|-----------|----|-----|---|------|
| 1 | ハウジング | 1 | | 800 ID | |
| 2 | ヘア-キャッチャー | 1 | | 290 ID | |
| 3 | ポンプ | 1 | 購入品 | 125 S.G.M | エバラ |
| 4 | モーター | 1 | | 7.5 kw 200V 3相 | |
| 5 | 架台 | 1 | | C-75×40×5 | |
| 6 | 空気抜弁 | 1 | 購入品 | AF-3型 圧力7 ^{kg} /cm ² 以下 | ネジ込式 |
| 7 | 圧力計 | 1 | | ビルド-管式 3/8×75φ | |
| 8 | ナース | 1 | | 1/2 B | ネジ込式 |
| 9 | エルボ | 2 | | 1/2 B | |
| 10 | 両ニップル | 3 | | 1/2 B | |
| 11 | ブッシング | 1 | | 1/2 B × 3/8 B | |
| 12 | 栈器間配管 | 1 | | 80 A 125 V | |
| 13 | 塩素滅菌器 | 1 | 購入品 | モーター 300W 200V 3相 | |
| 14 | 全自動用配電盤 | 1 | | | |



正面図

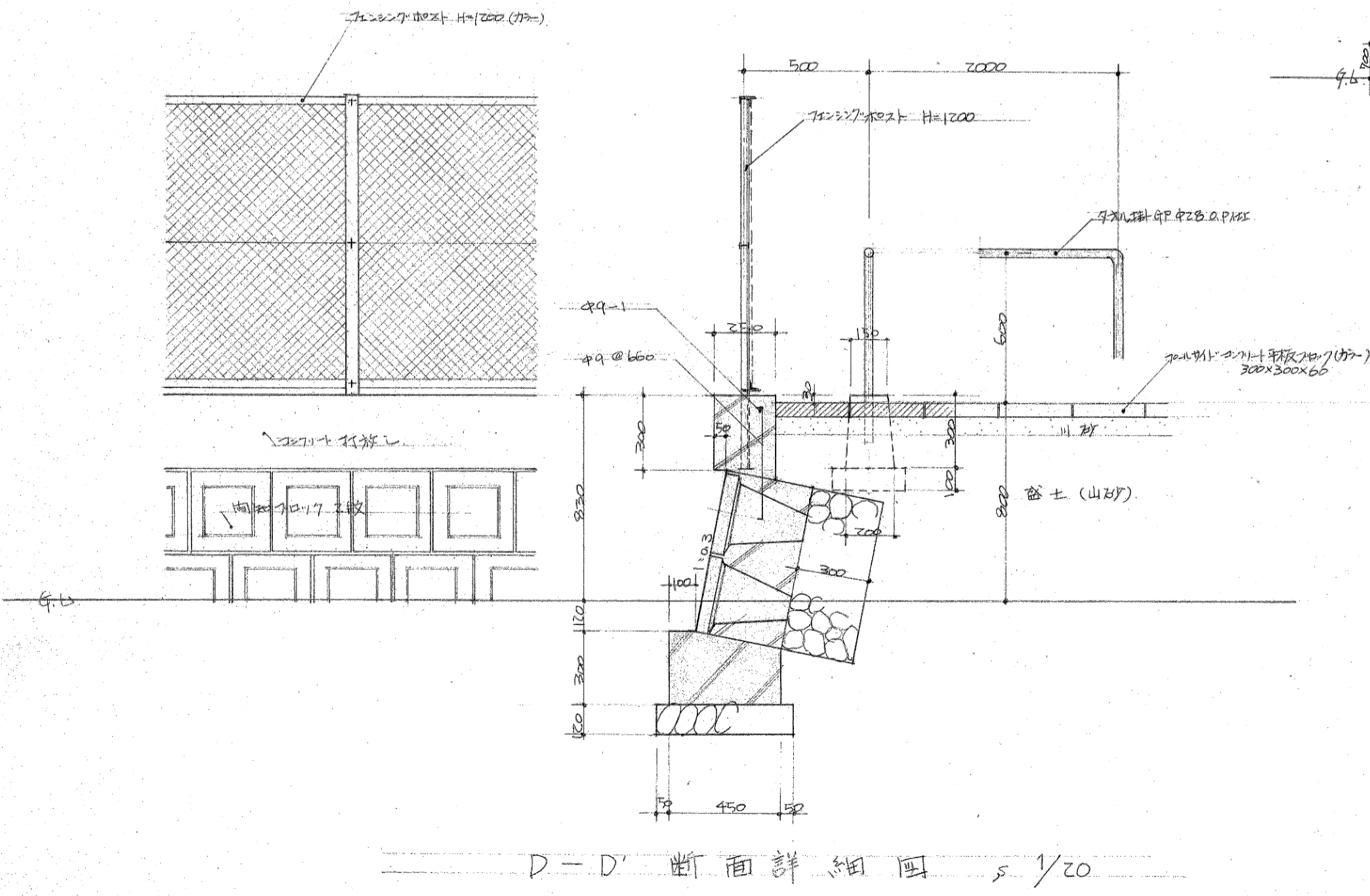
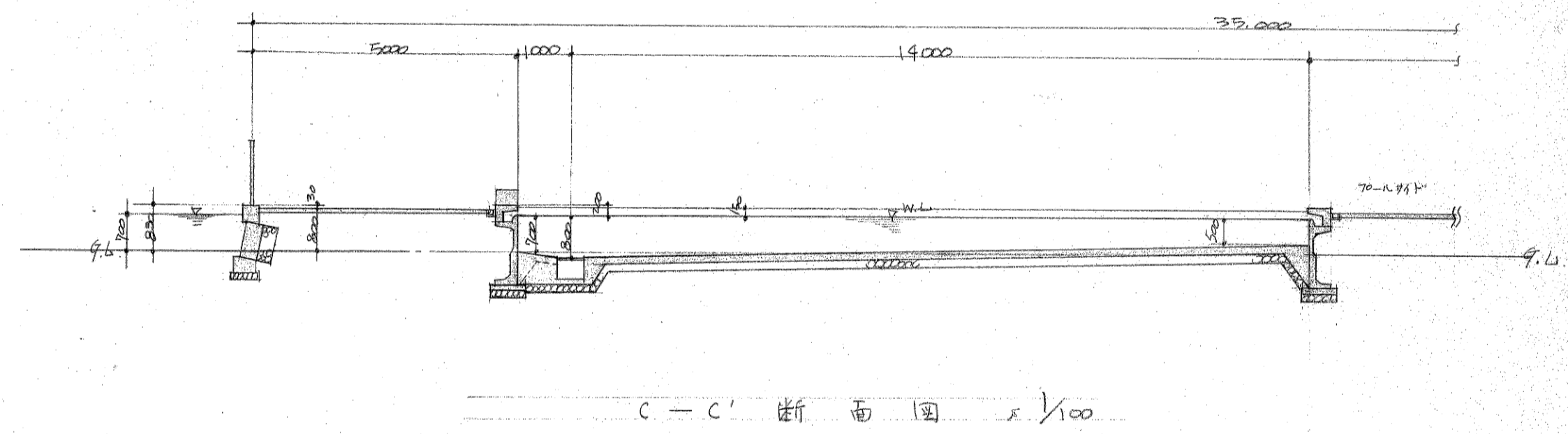
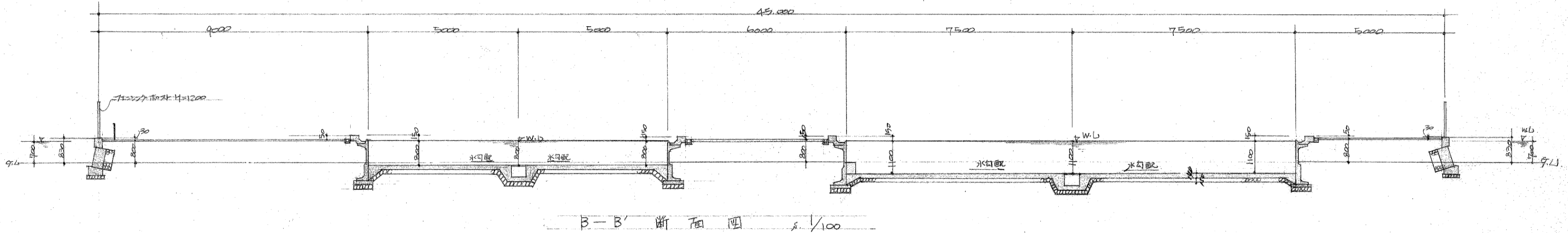
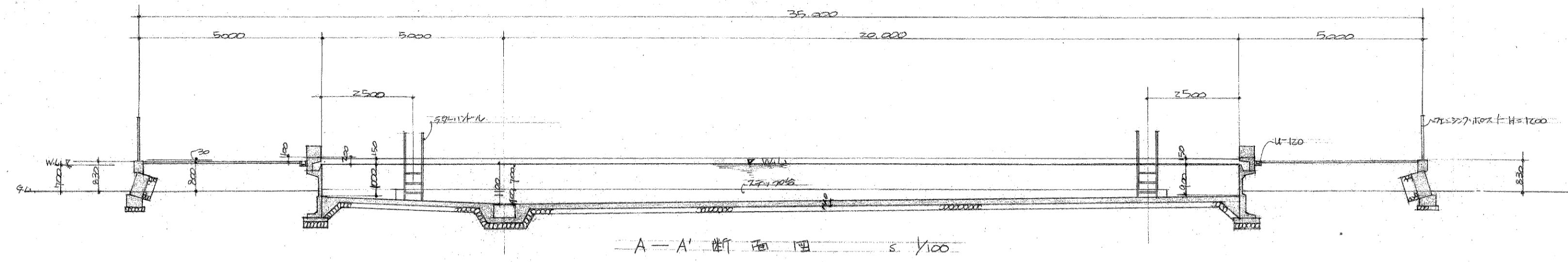
側面図

| | | | |
|-----------------|----------------|----|--------|
| 工事名 | 水原小学校屋外トイレ新設工事 | | |
| 図名 | 循環ろ過機詳細図 | | |
| 図尺 | 5 / | 図番 | 100-26 |
| 設計年月日 | 昭和 61 年 6 月 | | |
| 設計者 | 田中 | 校舎 | 水原 |
| 校舎 | 水原 | 校舎 | 水原 |
| 新潟県北蒲原郡水原町役場建設課 | | | |



设计人: 李国栋
 审核人: 李国栋
 日期: 8.5.81
 比例: 1:100
 图名: 平面图
 图号: 10.1

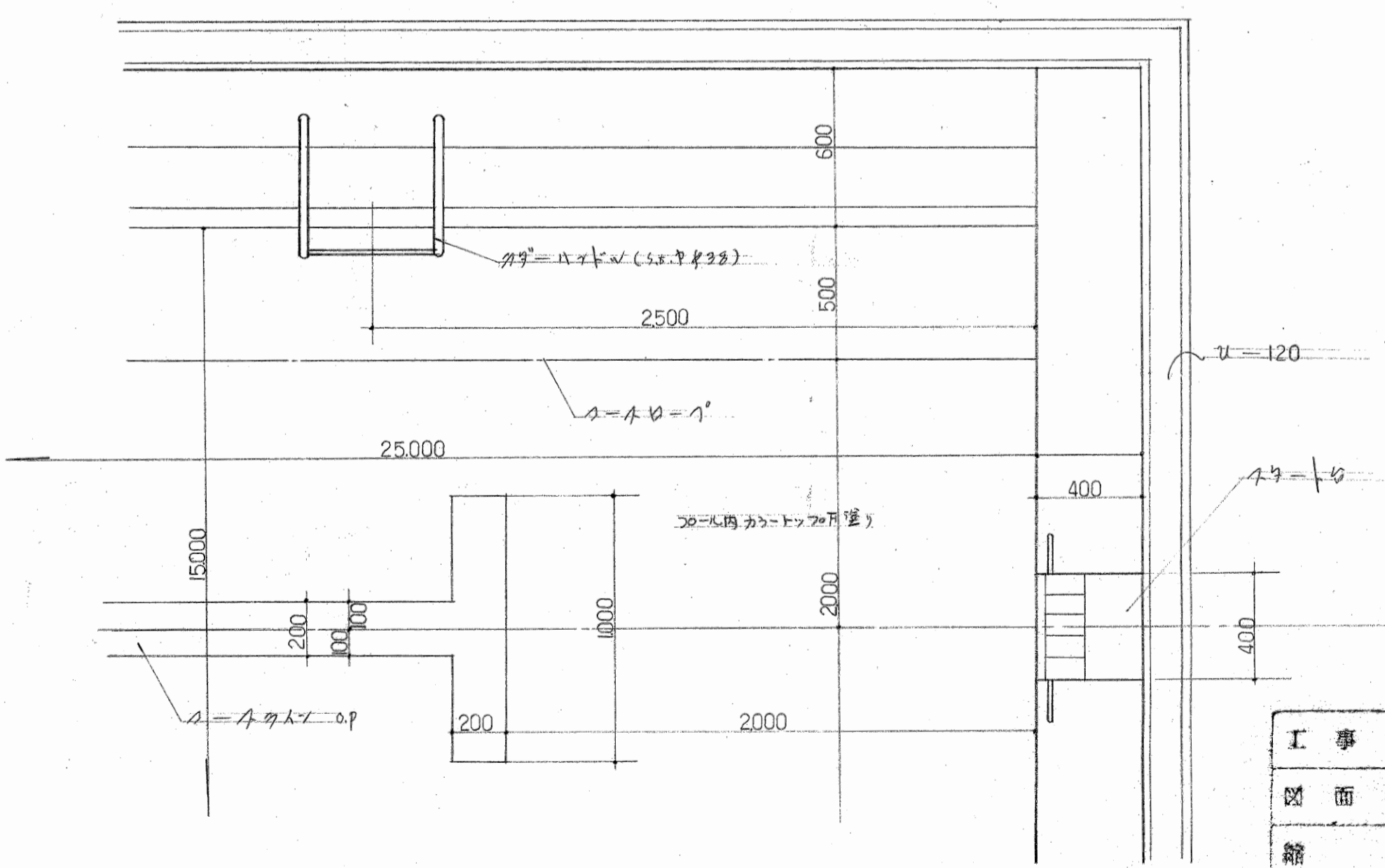
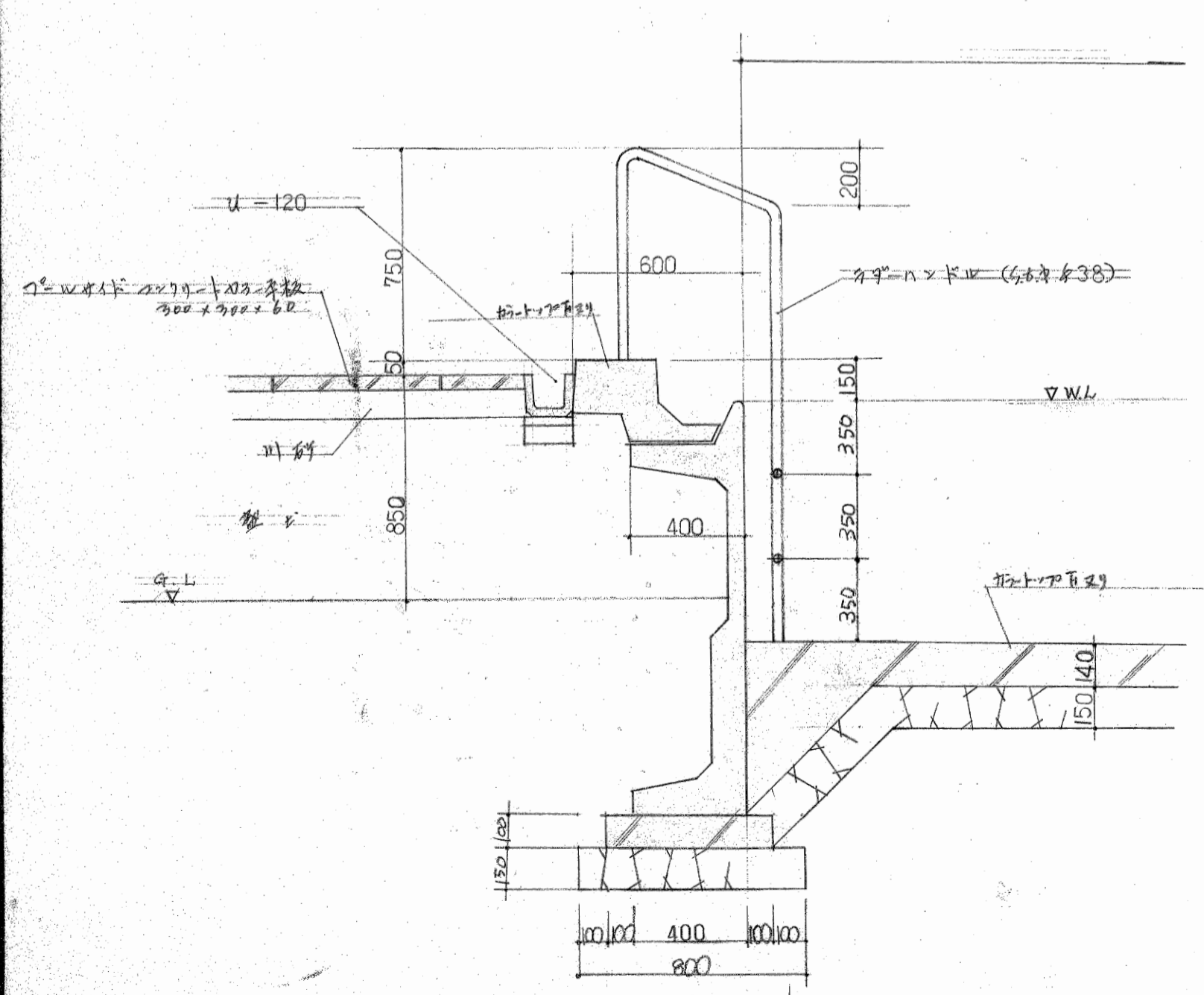
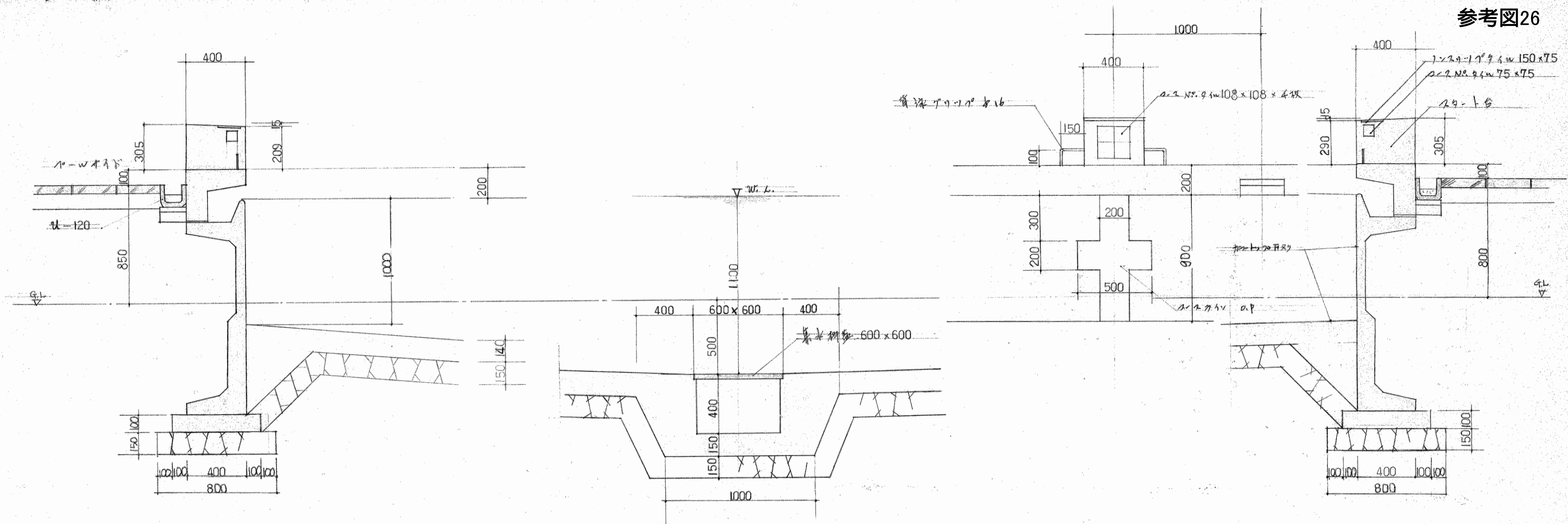
新疆维吾尔自治区建筑设计院
 新疆维吾尔自治区建筑设计院
 新疆维吾尔自治区建筑设计院



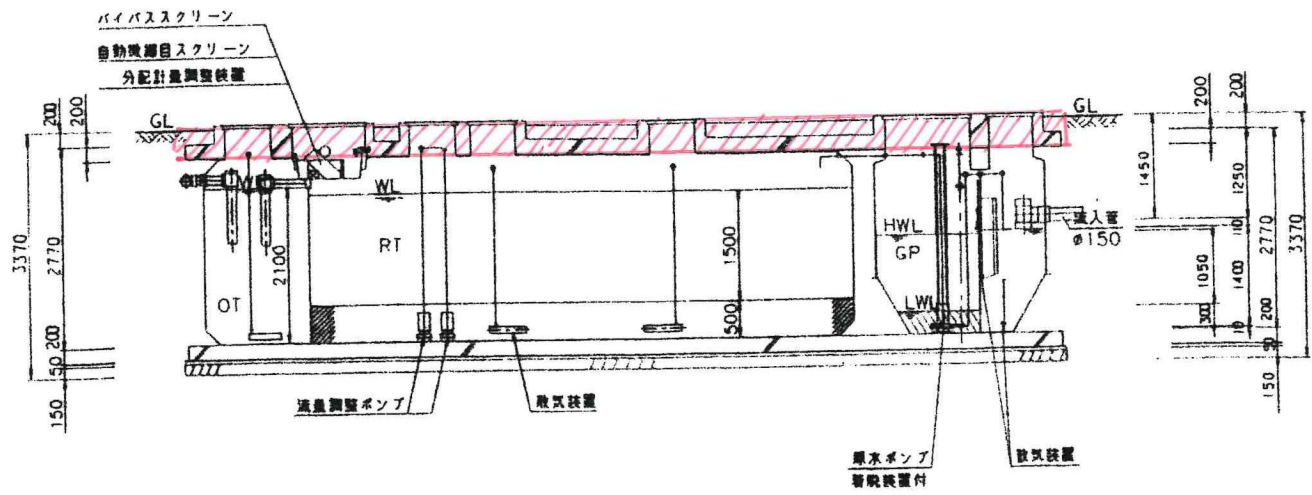
(註)
 スタート台、頭部フラット、プライマー一回、中塗各一回、エポキシ塗装 1.2リ、グレ仕
 ポール槽内、プライマー一回、中塗各一回、エポキシ塗装

| | | | |
|-------|--------------|------|-----------|
| 工事名 | 水原小学校10号塗装工事 | | |
| 図名 | 10号新断面図 | | |
| 縮尺 | 1/100 | 1/20 | 図面番号 10.2 |
| 設計年月日 | 平成 8年 5月 1日 | | |
| 設計者 | 明 | 人 | 12 |
| 校務主任 | 明 | 人 | 12 |
| 校務主任 | 明 | 人 | 12 |
| 校務主任 | 明 | 人 | 12 |

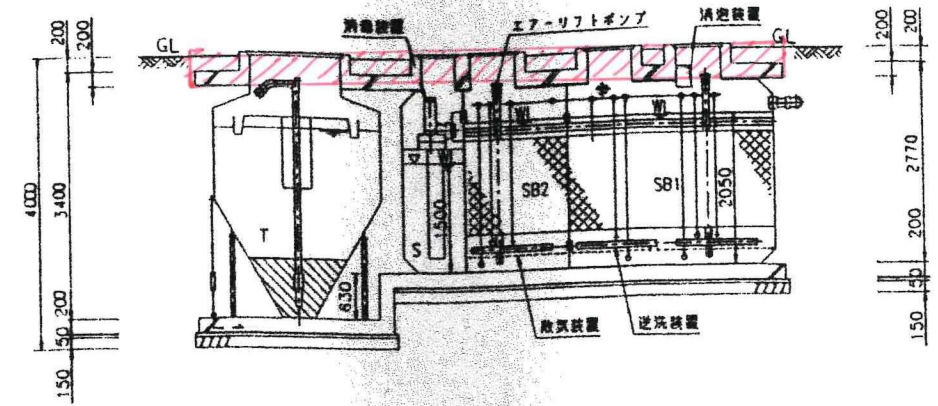
参考図26



| | | | |
|-------|---------------|------|------|
| 工事名 | 水原小学校用トイレ塗装工事 | | |
| 図面名 | 詳細図 | | |
| 縮尺 | 1/20 | 図面番号 | 10.3 |
| 設計年月日 | 昭和8年5月 | | |



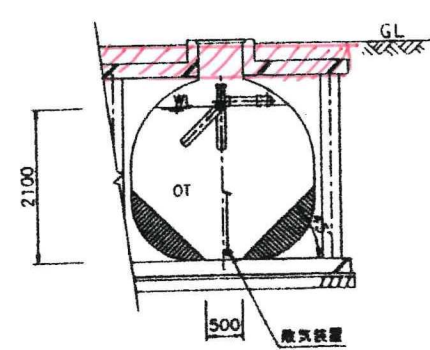
A-A断面図 1:50



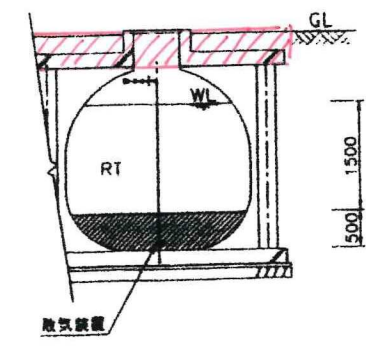
B-B断面図 1:50

上部解体済

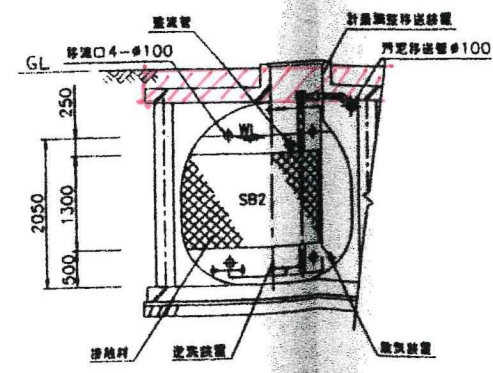
※各槽内砂埋め戻し済み



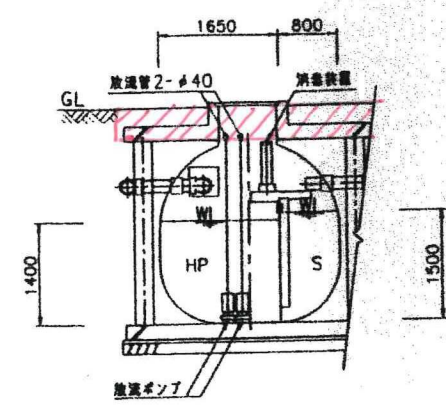
C-断面図 1:50



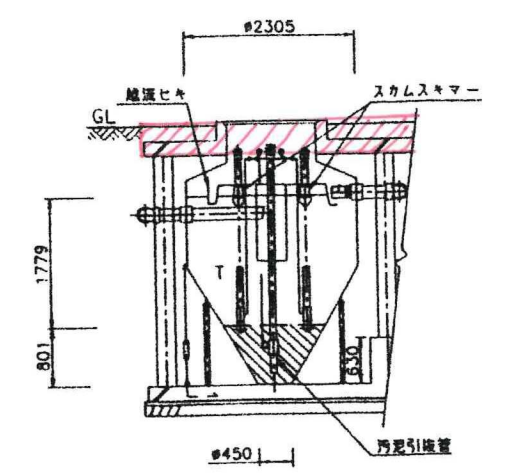
D-断面図 1:50



E-断面図 1:50



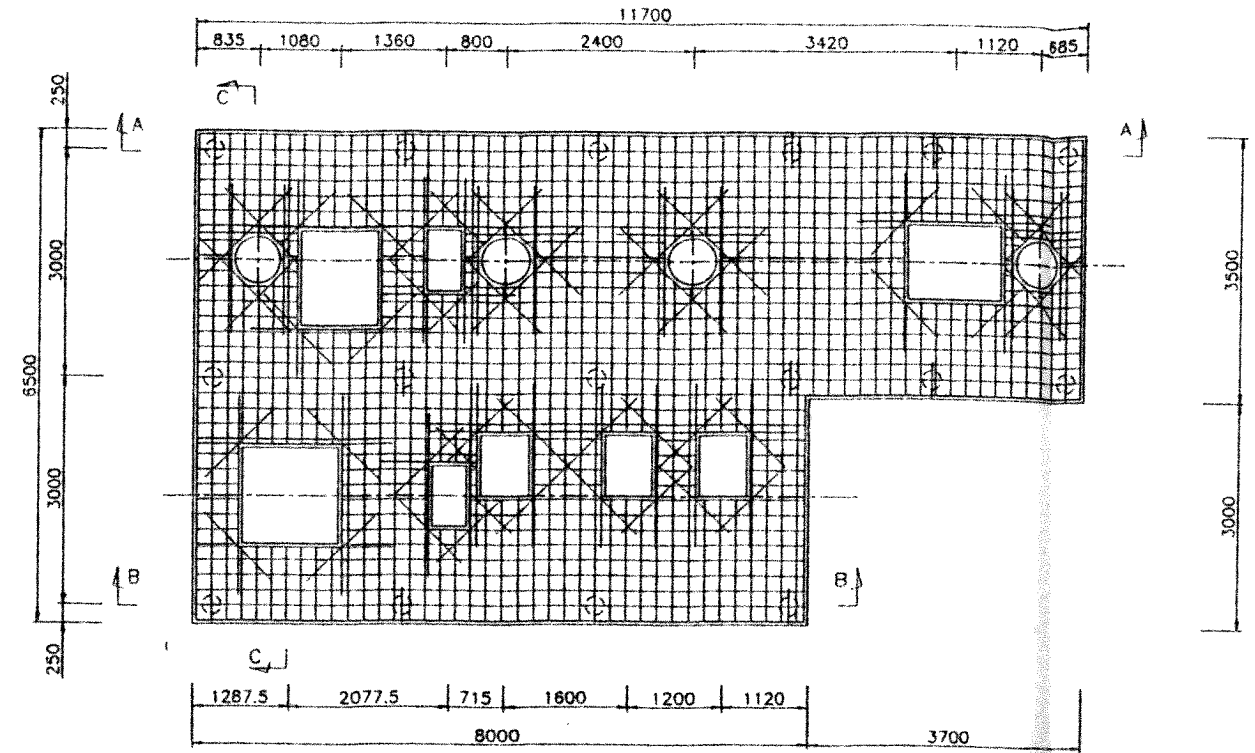
F-断面図 1:50



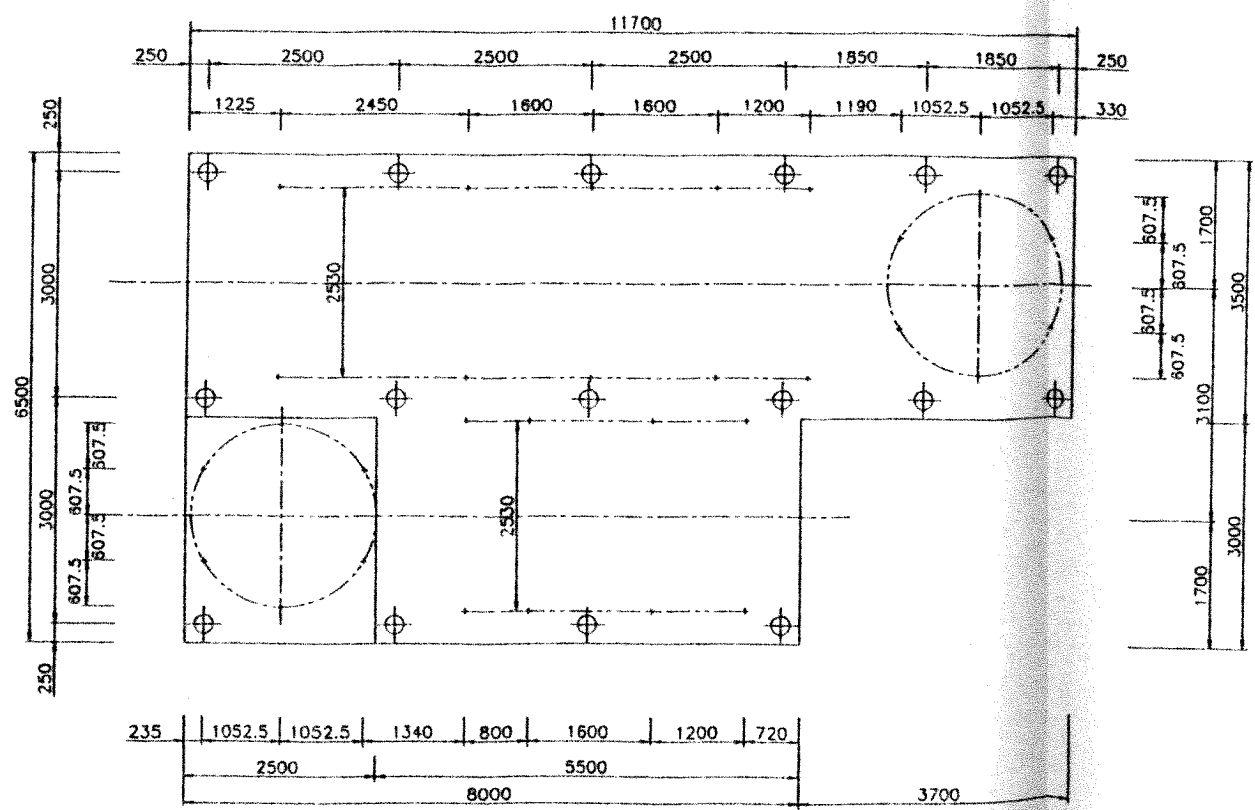
G-断面図 1:50

竣工図
10年 8月 4日

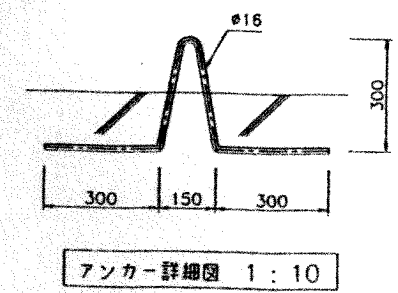
| | | | | |
|----|----|----------------------|-------------------|-------------|
| 訂正 | 特記 | 水原町立水原小学校校舎棟改築機械設備工事 | 図面内容 浄化槽詳細図(2) | 図面番号 524 |
| | | | 図尺 | 数/内 張数 |



スラブ配筋図 1:50



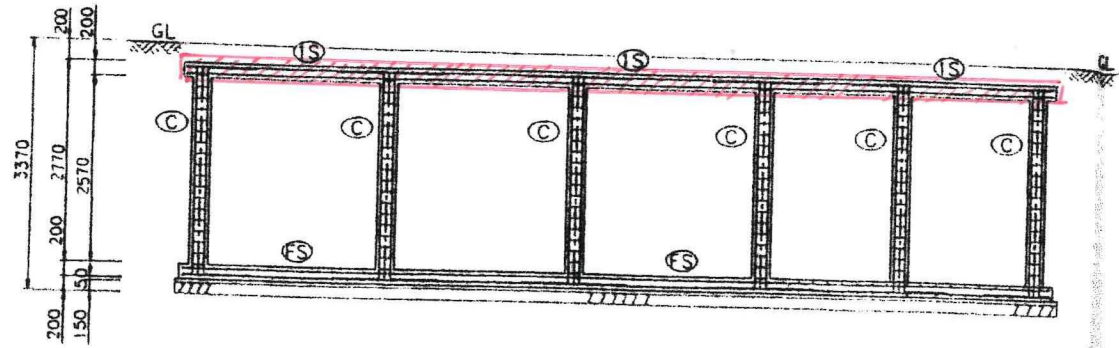
基礎伏図 1:50



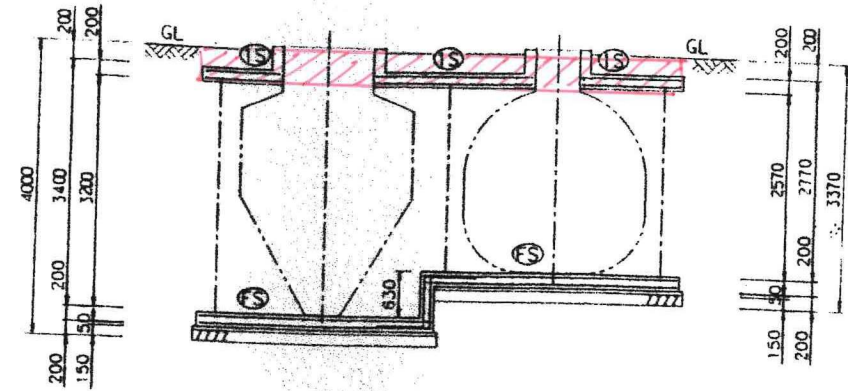
アンカー詳細図 1:10

竣工図
10年 8月 4日

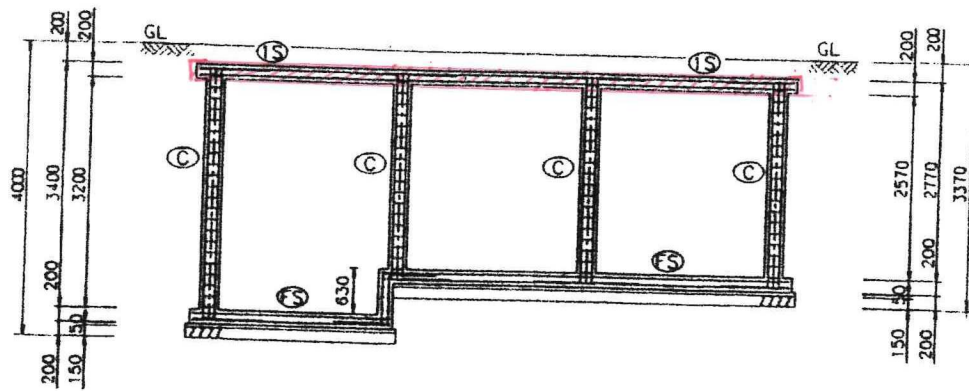
| | | | |
|----|----------------------|-----|-----|
| 図名 | 水原町立水原小学校複合棟改築機械設備工事 | 図番 | 525 |
| 図尺 | | 巻ノ内 | |
| 備考 | | 図番 | |



A-A 断面配筋図 1:50



C-C 断面配筋図 1:50



B-B 断面配筋図 1:50

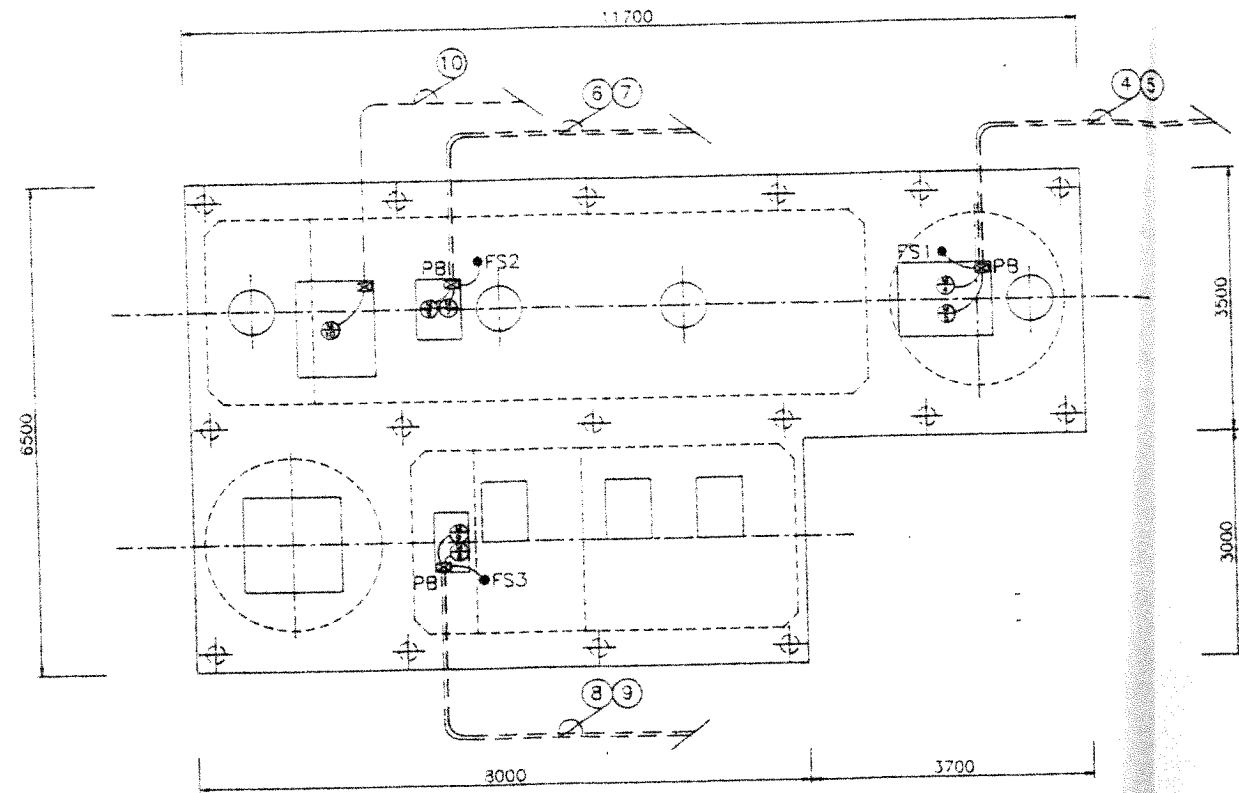
上部解体済み

| 符号 | 部材 | 形状 | 配筋仕様 |
|------|--|-------|--|
| IS | スラブ | 厚さ200 | 主筋:D13-φ200 グリッド 副筋:D13-φ200 グリッド 開口部補強筋:2-D16 |
| FS | 基礎底盤 | 厚さ200 | 主筋:D13-φ200 グリッド 副筋:D13-φ200 グリッド |
| C | 柱 | φ250 | 主筋:4-D16 帯筋:D10-φ150 幅止め筋:D10-φ600 |
| 一般事項 | コンクリート:Fc=21N/mm ² 鉄筋:SD295A 変形及び継手:40d | | |

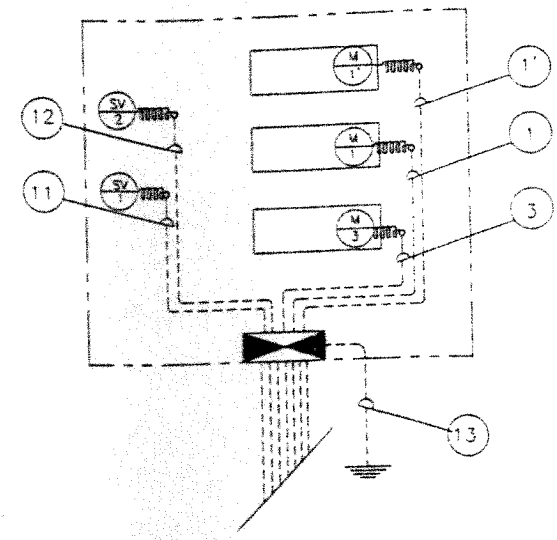
竣工図

10年 8月 4日

| | | | |
|----|----|-----------|------|
| 図名 | 図号 | 図面内容 | 図面番号 |
| | | 浄化槽詳細図(4) | 526 |
| 図尺 | 縮尺 | | |



機械工事図 1: 50



- 補記事項
- 1 配置は原則として打ち込み配置とする。
 - 2 配管材は PE 巻き管 FFP 等とする。
 - 3 プレボックスは耐酸防水型(PVC製)とする。
 - 4 一次側及び外部管接続配管配管工事は建築工事とする。

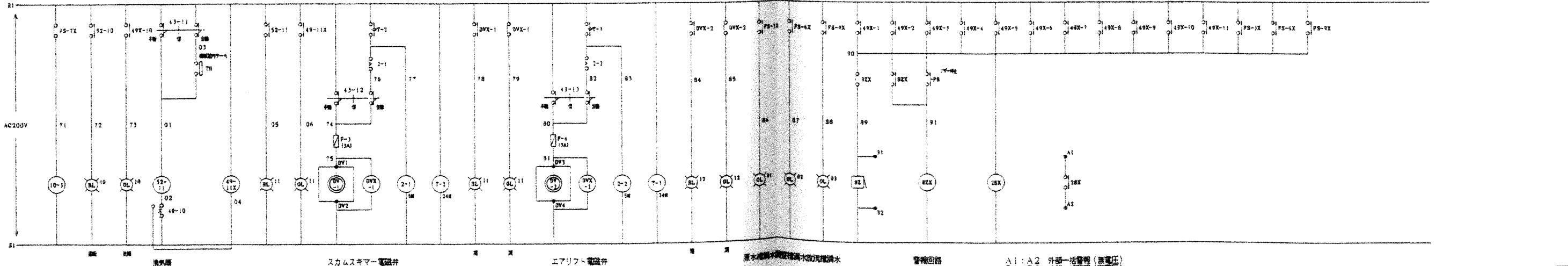
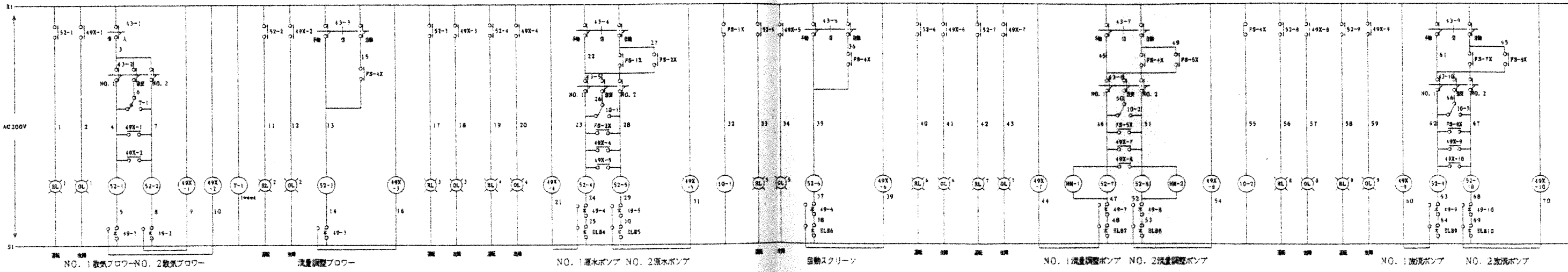
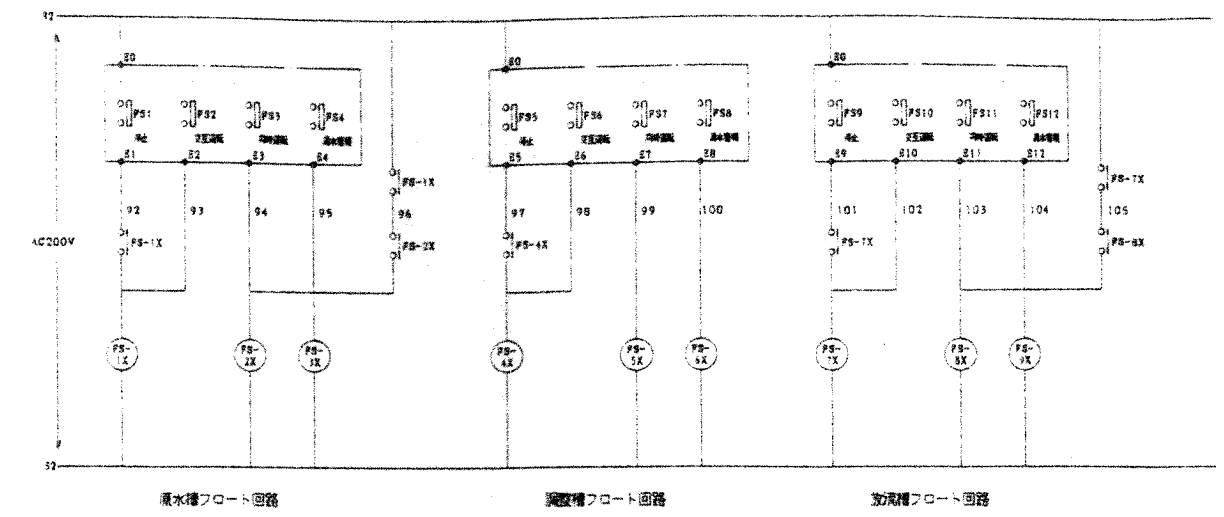
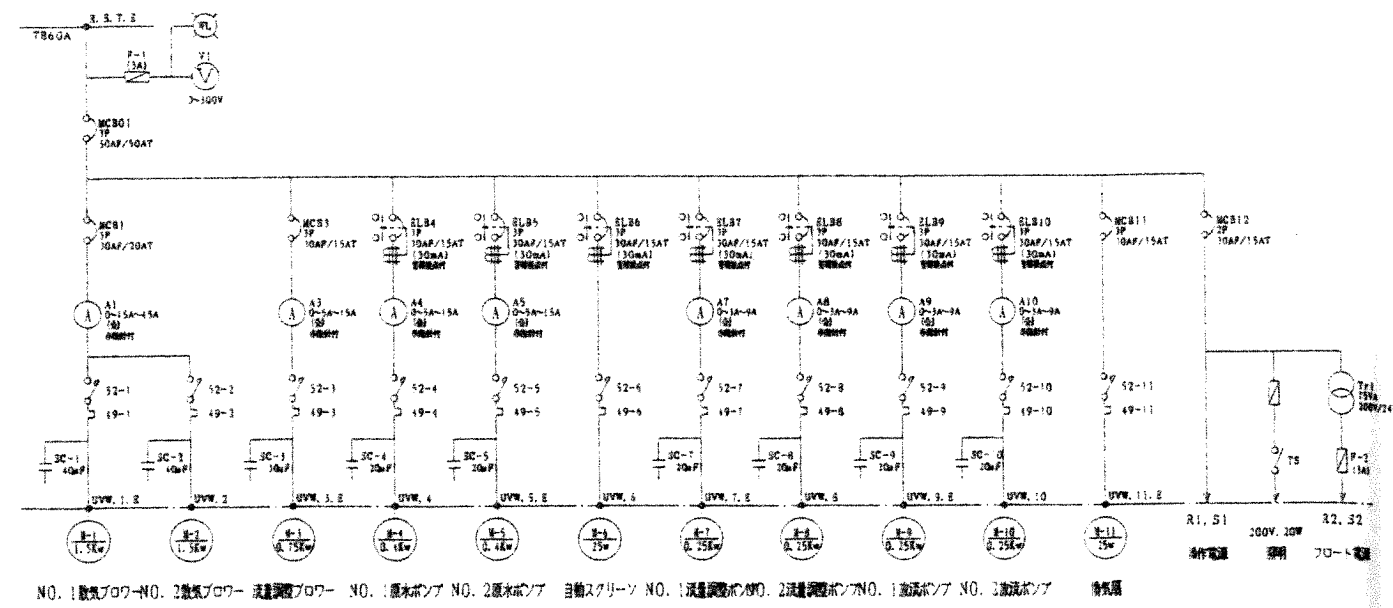
| 符号 | 機器記号 | 機器名称 | 出力 | 電線 | 電線管径 |
|----|------|---------------|----------|-----------------------|------|
| 1 | M1 | 取次用プロワー1号 | 1.50 KW | CV2 ^φ 4CX1 | 22 |
| 1' | M1' | 取次用プロワー2号 | 1.50 KW | CV2 ^φ 4CX1 | 22 |
| 3 | M3 | 流量調整用プロワー | 0.75 KW | CV2 ^φ 4CX1 | 22 |
| 4 | M4 | 原水ポンプ1号 | 0.40 KW | CV2 ^φ 4CX1 | 28 |
| | M5 | 原水ポンプ2号 | 0.40 KW | CV2 ^φ 4CX1 | |
| 5 | FS1 | フロートスイッチ(3個) | — | CW2 ^φ 4CX1 | 22 |
| 6 | M6 | 流量調整ポンプ1号 | 0.25 KW | CV2 ^φ 4CX1 | 28 |
| | M7 | 流量調整ポンプ2号 | 0.25 KW | CV2 ^φ 4CX1 | |
| 7 | FS2 | フロートスイッチ(3個) | — | CW2 ^φ 4CX1 | 22 |
| 8 | M8 | 放流ポンプ1号 | 0.25 KW | CV2 ^φ 4CX1 | 28 |
| | M9 | 放流ポンプ2号 | 0.25 KW | CV2 ^φ 4CX1 | |
| 9 | FS3 | フロートスイッチ(3個) | — | CW2 ^φ 4CX1 | 22 |
| 10 | M10 | 自動検漏目スクリーン | 0.025 KW | CV2 ^φ 4CX1 | 22 |
| 11 | SV1 | 電磁弁(エアリフトポンプ) | — | CW2 ^φ 2CX1 | 16 |
| 12 | SV2 | 電磁弁(スクラムスキマ) | — | CW2 ^φ 2CX1 | 16 |
| 13 | | 制御盤接地線(第3種) | — | IV3.5' 1CX1 | 16 |

竣工図
10年 8月 4日

| | | | |
|----|----|-----------|-----|
| 図名 | 内容 | 図内 | 図外 |
| | | 浄化槽詳細図(5) | 527 |
| 縮尺 | | 図尺 | 図尺 |

水原町立水原小学校校舎棟改築機械設備工事

363W 200V 50Hz



A1:A2 外部一括警報 (無電圧)
 B1:B2 外部一括警報 (有電圧)

竣工図
 10年 8月 4日

| | | | |
|----------------------|----|-------------------|------------|
| 訂正 | 略記 | 設備内容 浄化槽詳細図(6) | 図番 528 |
| 水原町立水原小学校校舎棟改築機械設備工事 | | 図尺 | 頁/内 1/1 |